

**ТЕПЛОСЧЕТЧИКИ «ВИС.Т»
РУКОВОДСТВО ПО ЭКСПЛУАТАЦИИ**

ВАУМ.407312.114 РЭІ

По вопросам продаж и поддержки обращайтесь:

Волгоград(844)278-03-48, Воронеж(473)204-51-73, Екатеринбург(343)384-55-89, Казань(843)206-01-48,
Краснодар(861)203-40-90, Красноярск(391)204-63-61, Москва(495)268-04-70, Нижний Новгород(831)429-08-12,
Новосибирск(383)227-86-73, Ростов-на-Дону(863)308-18-15, Самара(846)206-03-16, Санкт-Петербург(812)309-46-40,
Саратов(845)249-38-78, Уфа(347)229-48-12
teplovizor.nt-rt.ru || tvz@nt-rt.ru

СОДЕРЖАНИЕ

1. ОПИСАНИЕ И РАБОТА	- 7 -
1.1. Назначение и область применения	- 7 -
1.2. Технические характеристики	- 8 -
1.2.1. Общие требования	- 9 -
1.2.2. Выполняемые функции	- 9 -
1.3. Технические данные	- 11 -
1.4. Состав	- 15 -
1.5. Маркирование и пломбирование	- 15 -
1.6. Тара и упаковка	- 16 -
1.7. Устройство и работа	- 18 -
2. ИСПОЛЬЗОВАНИЕ ПО НАЗНАЧЕНИЮ	- 20 -
2.1. Указание мер безопасности	- 20 -
2.2. Подготовка к использованию	- 20 -
2.2.1. Распаковка	- 20 -
2.2.2. Установка первичного преобразователя расхода электромагнитного типа	- 21 -
2.2.3. Установка термопреобразователей	- 25 -
2.2.4. Установка тахометрических преобразователей расхода	- 25 -
2.2.5. Установка преобразователей давления	- 25 -
2.2.6. Установка электронного блока ВИС.Т	- 25 -
2.2.7. Монтаж электрических цепей	- 26 -
2.2.8. Подключение принтера, модема, интерфейса RS-485 и ETHERNET	- 27 -
2.3. Порядок работы	- 29 -
2.3.1. Общие положения	- 29 -
2.3.2. Подготовка к работе	- 29 -
2.3.3. Управление теплосчетчиком ВИС.Т (система меню)	- 29 -
2.3.4. Основные операции при работе с ВИС.Т	- 31 -
2.3.5. Описание функций меню ВИС.Т	- 36 -
3. ТЕХНИЧЕСКОЕ ОБСЛУЖИВАНИЕ	- 42 -
3.1. Порядок технического обслуживания	- 42 -
3.1.1. Общие положения	- 42 -
3.2. Поверка	- 42 -
3.2.1. Операции поверки	- 42 -
3.2.2. Оформление результатов поверки	- 42 -
3.3. Возможные неисправности и способы их устранения	- 42 -
4. ПРАВИЛА ХРАНЕНИЯ И ТРАНСПОРТИРОВКИ	- 44 -
5. ГАРАНТИИ ИЗГОТОВИТЕЛЯ (ПОСТАВЩИКА)	- 45 -
Приложение 1 Карта заказа теплосчетчиков ВИС.Т (образец)	- 46 -
Приложение 2 Первичные преобразователи расхода. Габаритные, установочные и присоединительные размеры. Масса. Крепежные изделия	- 48 -
Приложение 3 Установка термопреобразователей сопротивления на трубопроводе для водяных систем теплоснабжения	- 49 -
Приложение 4 Электронный блок. Блоки ПНЧ и ИВУ. Внешний вид. Габаритные размеры. -	50 -
Приложение 5 Панели для крепления блоков теплосчетчика ВИС.Т	- 51 -
Приложение 6 Подключение первичных преобразователей расхода электромагнитного типа -	52 -
Приложение 7 Подключение водосчетчиков тахометрического типа	- 53 -
Приложение 8 Подключение блоков ПНЧ и ИВУ	- 56 -

Приложение 9 Подключение термопреобразователей сопротивления	- 57 -
Приложение 10 Подключение преобразователей давления.	- 58 -
Приложение 11 Подключение токовой петли и частотного выходного сигнала.	- 60 -
Приложение 12 Подключение принтера, модема, интерфейса RS – 485 и ETHERNET	- 61 -
Приложение 13 Схема распайки модемного и нуль – модемного кабелей.	- 63 -
Приложение 14 Клеммные коробки. Расположение клеммных соединителей.	- 64 -
Приложение 15 Подготовка (программирование) принтера EPSON LX - 300	- 67 -
Приложение 16 Описание протокола учета расхода и параметров воды.	- 70 -

Настоящее руководство по эксплуатации теплосчетчиков “ВИС.Т” (далее по тексту – ВИС.Т) содержит технические данные и характеристики, описание устройства и принципа действия, а также сведения, необходимые для правильной эксплуатации ВИС.Т.

Термины и определения для многоканальных приборов:

1. Теплосчетчики ВИС.Т объединяют в одном корпусе до трех стандартных одно- или двухканальных теплосчетчиков или виртуальных приборов, каждый из которых реализует полноценную независимую систему учета тепловой энергии, теплоносителя, горячей и холодной воды.
2. Под виртуальным прибором подразумевается полный набор средств измерений, необходимый для формирования независимой системы учета со своими формулами расчета тепловой энергии, архивной базой регистрируемых параметров и набором отчетных форм (протоколов учета, квитанций)
3. При заказе необходимо заполнять карту заказа на каждый виртуальный прибор (систему тепло- и водоснабжения), входящий в состав теплосчетчика.
4. Настройка, регулировка и сдача в эксплуатацию каждой системы тепло- и водоснабжения производится независимо от других.
5. Отказ одного из виртуальных приборов не влияет на работоспособность остальных.

Перед установкой и пуском ВИС.Т внимательно изучите настоящее руководство по

эксплуатации. Обратите внимание на следующие положения:

1. Верхний предел измерения расхода и диаметр трубы в месте установки электромагнитных преобразователей расхода должен соответствовать спецификации заказа.
2. При монтаже электромагнитных преобразователей расхода необходимо обеспечить выполнение следующих требований:
 - а) наличие прямолинейных участков трубопровода длиной не менее $3 \cdot D_y$ до места установки преобразователя и $1 \cdot D_y$ - после него;
 - б) в рабочих условиях весь объем трубы в месте установки преобразователей расхода должен быть заполнен измеряемой средой (водой);
 - в) в измеряемой среде не должно быть пузырьков воздуха.
3. Монтаж электрических цепей следует производить в строгом соответствии со схемой электрических соединений.
4. Комплект термопреобразователей сопротивления и датчики давления должны устанавливаться в соответствии с требованиями, изложенными в инструкции по эксплуатации на эти изделия.
5. После проведения монтажа блоки, входящие в состав ВИС.Т, должны быть опломбированы.
6. Не допускается прокладка силовых и сигнальных цепей совместно (в одной трубе или металлорукаве).

Пример записи теплосчетчика ВИС.Т в конструкторской документации и при заказе:

Теплосчетчик ВИС.Т ТС – 2 0 1 – 2 – 3 – 1 - 0 – Р Т ххх 24В

Модификация ВИС.Т:

ТС	–теплосчетчик
МС	–комбинированный счетчик
ПС	–паросчетчик
ВС	-водосчетчик (расходомер)

Количество каналов измерения расхода электромагнитного типа (1 – 5)

Количество каналов измерения расхода вихревого типа (0 – 2)

Количество каналов измерения расхода тахометрического типа (0 – 3) *)

Количество каналов измерения давления (0 – 5)

Количество каналов измерения температуры (0 – 6)

Кол-во тепловых систем или виртуальных приборов (0–3)

Наличие интерфейса RS485: 0 -нет
1 - есть

Д – приборы с переключением диапазонов измерения расхода

Е - наличие Ethernet

Е1 - наличие встроенного телефонного модема

Е2 - наличие GSM модема

И - приборы с электронным блоком в отдельном исполнении

К – приборы с дублированием каналов измерения

Н – приборы для рабочих сред с электропроводностью ниже $5 \cdot 10^{-4}$ См/м

Н1 - приборы для рабочих сред с повышенным осадкосодержанием

Р – работа в системах с изменением направления потока

С - расширенный диапазон эксплуатационных характеристик электронного блока (от минус 40 до плюс 55 °С)

Т – наличие токового выходного сигнала о значении расхода

Ч – наличие частотного выходного сигнала о значении расхода

Диапазон выходных токов (при наличии токового выхода)

0 – 5 мА;

0 – 20 мА;

4 – 20 мА.

Питание от источника постоянного тока с напряжением 24 В **)

*) – **НЕ ДОПУСКАЕТСЯ** применять тахометрические счетчики для определения тепловой энергии. Тахометрические счетчики применять только для измерения объема.

**) – для модификаций расходомер без индикации и интерфейсов.

Образец карты заказа теплосчетчика ВИС.Т приведен ниже (см. Приложение 1).

1. ОПИСАНИЕ И РАБОТА

1.1. НАЗНАЧЕНИЕ И ОБЛАСТЬ ПРИМЕНЕНИЯ

1.1.1. ВИС.Т предназначен для измерения параметров и расхода теплоносителя, а также количества тепловой энергии в системах теплоснабжения в соответствии с «Правилами учета тепловой энергии и теплоносителя».

1.1.2. В зависимости от модификации ВИС.Т может использоваться в системах водяного теплоснабжения, системах холодоснабжения и кондиционирования воздуха, системах горячего и холодного водоснабжения, в том числе в системах с изменением направления потока и с переключением пределов измерения расхода («Зима – Лето»).

1.1.3. В качестве теплоносителя (далее по тексту – измеряемая среда) используется: теплофикационная и холодная природная вода, технологические растворы и хладагенты.

1.1.4. Область применения: узлы коммерческого учета количества тепловой энергии и расхода теплоносителя на источниках и у потребителей теплоты, пункты коммерческого учета водоснабжения и сброса сточных вод, системы сбора данных, диспетчеризации, контроля и регулирования технологических процессов.

1.1.5. ВИС.Т может состоять из следующих узлов: электронный блок (при раздельном исполнении – блоки преобразователя напряжения в частоту (ПНЧ) и измерительно-вычислительного устройства (ИВУ), первичные преобразователи расхода электромагнитного типа (допускается применение водосчетчиков и расходомеров тахометрического типа), преобразователи давления, термопреобразователи, а также вспомогательное оборудование (принтер, модем, адаптер переноса данных и др.). Состав поставляемого ВИС.Т определяется на основе опросного листа (карты заказа).

1.1.6. Максимальное число каналов измерения (трубопроводов), в которых могут быть измерены расход и давление измеряемой среды – 5, число каналов измерения температуры – 6.

Типы применяемых вихревых и тахометрических преобразователей расхода указаны ниже (см. Таблица 1).

Типы применяемых термопреобразователей сопротивления указаны ниже (см. Таблица 2).

Типы применяемых преобразователей давления указаны ниже (см. Таблица 3).

1.1.7. В качестве значений термодинамических характеристик (плотность и удельная энтальпия) теплоносителя (вода и конденсат) используются данные таблиц Государственной системы стандартных справочных данных (ГСССД) и ГОСТ 8.563.2 в рабочих условиях:

- температура 0 - 150 °С;
- давление 0,01 - 2,5 МПа.

1.1.8. Диапазоны измерений ВИС.Т:

- температура измеряемой среды от 0 до 150 °С [от минус 50 до плюс 200 °С *]);
- абсолютное давление измеряемой среды от 0,01 до 2,5 МПа [40 МПа **)].

*) – по заказу (для низкотемпературных или высокотемпературных теплоносителей);

***) – по заказу

1.1.9. Преобразователи, входящие в состав ВИС.Т и устанавливаемые во взрывоопасных помещениях, должны удовлетворять требованиям ПУЭ, а для соединения их с другими преобразователями, устанавливаемыми вне взрывоопасных помещений, необходимо использовать соответствующие барьеры защиты. (Указывается в карте заказа).

Изготовитель оставляет за собой право внесения изменений в конструкцию и схемотехнику ВИС.Т, направленных на улучшение технических характеристик и потребительских свойств ВИС.Т.

Таблица 1

Типы применяемых преобразователей расхода и счетчиков

Тип расходомера	Номер в Госреестре	Тип расходомера	Номер в Госреестре
ETW	13667	ОСВИ	17325
MTW	13668	ВМГ(ВМХ) с датчиком типа REED	18312
ЕТК	13671	ВСТ	23647
МТК	13673	ВСГд	23648
WP	13669	WP-Dynamic-Standart	15820
BCXd	23649	СКБ	26343
СТВГ	8680	СТВ	8042
WPD	16226	Phd	14918
V-Bar	14919	Hydro-Flow	32079
WSW	13670		

Все исполнения с герконовыми выходами.

Таблица 2

Типы применяемых термопреобразователей

Тип термопреобразователя	Номер в Госреестре	Тип термопреобразователя	Номер в Госреестре
КТСПР-В	20158	КТСПТ-01	17403
КТПТР-01, 03	14638	ТПТ-1	14640
КТПТР-04, 05	17468	ТС 005	14763
КТПТР-06, 07, 08	21605	ТП	18524
ТСПТК	21839		

Тип применяемых комплектов термопреобразователей определяет минимальную разность температур прямого и обратного потоков Δt , °С.

Таблица 3

Типы применяемых преобразователей давления

Тип датчика давления	Номер в Госреестре	Тип датчика давления	Номер в Госреестре
MT100	13094	МИДА-ДИ 125	17635
Карат	25185	КРТ 9	24564
Сапфир-22МТ	15040	КОРУНД	14446
КРТ 5	20409	МС20	27229
DMK 331	23573	АИР-20/М2	30402
Метран-55	18375	DMP	23574

Тип применяемых преобразователей давления определяет диапазон измеряемых давлений рабочей среды.

1.2. ТЕХНИЧЕСКИЕ ХАРАКТЕРИСТИКИ

1.2.1. ОБЩИЕ ТРЕБОВАНИЯ

1.2.1.1. Теплосчетчик ВИС.Т соответствует требованиям технических условий ТУ 4218 – 001 – 45859091 – 04.

1.2.1.2. ВИС.Т обеспечивает учет объемного (массового) расхода, объема (массы), количества тепловой энергии (холода) измеряемой среды при использовании электронного блока ВИС.Т и преобразователей расхода, давления и температуры.

1.2.2. ВЫПОЛНЯЕМЫЕ ФУНКЦИИ

1.2.2.1. ВИС.Т выполняет следующие функции:

- 1) измерение и учет количества отпущенной или потребленной тепловой энергии в закрытых и открытых системах водяного теплоснабжения на источниках и у потребителей теплоты;
- 2) измерение объемного расхода и объема измеряемой среды;
- 3) измерение температуры и давления измеряемой среды, а также температуры окружающего воздуха;
- 4) вычисление массового расхода и массы измеряемой среды с учетом текущей температуры и давления;
- 5) счет времени штатного и нештатного состояния ВИС.Т, включая простои, неисправности, выход сигналов преобразователей расхода, давления или температуры за пределы нормируемых метрологических характеристик;
- 6) регистрация в архивах глубиной не менее 30 суток среднечасовых значений параметров по подпунктам 1) - 5). Архивированная информация сохраняется при выключенном питании не менее 10 лет.

1.2.2.2. По метрологическим характеристикам ВИС.Т соответствуют классам точности по международной рекомендации для теплосчетчиков “International recommendation OIML R75. Heat meters” и европейскому стандарту EN 1434 “Heat Meters” (см. Таблица 4).

Таблица 4

СООТВЕТСТВИЕ ТРЕБОВАНИЯМ НОРМАТИВНЫХ ДОКУМЕНТОВ

Исполнение \ Класс по:	EN 1434 OIML R75	ГОСТ Р 51649
Полнопроходные теплосчетчики (Д _у 10 – 500 мм) для водяных систем тепло-(водо-) снабжения	Класс 1 для $1 \leq \Delta t < 150$	Класс С для $1 \leq \Delta t < 150$

1.2.2.3. ВИС.Т использует, в зависимости от заказа, следующие формулы для расчета отпущенной или полученной тепловой энергии **Q**:

а) Водяные системы теплоснабжения без водоразбора («закрытые»):

$$Q = G_i \cdot (h_{nod} - h_{obr})$$

б) Водяные системы теплоснабжения с водоразбором («открытые»):

$$Q = G_{nod} \cdot (h_{nod} - h_{хв}) - G_{obr} \cdot (h_{obr} - h_{хв})$$

где $h_{под}$, $h_{обр}$ - значения удельной энтальпии воды в подающем и обратном трубопроводах при текущих значениях давления и температуры в подающем и обратном трубопроводах, соответственно, ккал/кг;

$h_{хв}$ - значения удельной энтальпии холодной природной воды, используемой для подпитки системы на источнике теплоты при текущих значениях температуры, ккал/кг;

G_i - масса воды, протекшей за время измерения в подающем трубопроводе - $G_{под}$ (в случае установки первичного преобразователя расхода только в обратном трубопроводе – масса воды, протекшей в обратном трубопроводе - $G_{обр}$):

$$G_i = V_i \cdot \rho_{(p,t^\circ)}$$

где V_i - объем воды, протекшей за время измерения, м³;

$\rho_{(p,t^\circ)}$ - плотность воды при текущих значениях давления и температуры в заданном трубопроводе, кг/м³.

Примечание: Если это не предусмотрено договором, то значение температуры холодной воды должно быть скорректировано с учетом фактической температуры холодной воды на источнике.

1.2.2.4. ВИС.Т выводит информацию о количестве отпущенной или потребленной тепловой энергии, об объемном и массовом (для модификаций ТС, МС) расходе, объеме и массе (для модификаций ТС, МС), температуре и давлении теплоносителя по каждому каналу измерения, на жидкокристаллический дисплей.

Разрядность ВИС.Т:

- по объемному расходу	от	0,0000	до	99999 м ³ /ч;
- по объему	от	0	до	999999999 м ³
- по массовому расходу	от	0,0000	до	99999 т/ч;
- по массе	от	0	до	999999999 т;
- по количеству тепловой энергии	от	0	до	999999999 Гкал

ВНИМАНИЕ! При использовании тахометрических водосчетчиков показания ВИС.Т об объемном расходе не являются информативными.

1.2.2.5. ВИС.Т выводит информацию в виде кодового электрического выходного сигнала о количестве тепловой энергии, массах и массовых расходах, температуре и давлении рабочей среды в подающем и обратном трубопроводах, времени наработки, календарном времени и дате, а также заводском номере теплосчетчика на принтер (с последовательным входом) и внешний телефонный модем, адаптер переноса данных и компьютер по каналу интерфейса RS-232C.

Дополнительно по отдельному заказу ВИС.Т обеспечивает вывод указанной информации по Ethernet, GSM или телефонному каналам (одному из них), а также по линии интерфейса RS-485 (при отсутствии канала Ethernet, GSM и встроенного телефонного модема).

1.2.2.6. Кроме того, по отдельному заказу, ВИС.Т может выводить информацию об объемном расходе в форме унифицированных электрических сигналов постоянного тока, пропорциональных объемному расходу, 0 – 5 мА (сопротивление нагрузки не более 2 кОм), или 0 – 20 мА (сопротивление нагрузки не более 500 Ом), или 4 – 20 мА (сопротивление нагрузки не более 500 Ом) (см. Приложение 11).

Для приборов с переключением диапазонов максимальное значение выходного тока соответствует наибольшему значению верхнего предела измерения объемного расхода.

ВНИМАНИЕ! Общим выводом токовых выходов является «+».

1.2.2.7. По отдельному заказу, информация об объемном расходе может быть выведена в виде унифицированных несинусоидальных сигналов частотой от 0 до 10000 Гц (от 0 до 1000 Гц), пропорциональных объемным расходам (открытый коллектор – открытый эмиттер, $U_{КЭ} \leq 30$ В, $I_{К} \leq 10$ мА).

1.3. ТЕХНИЧЕСКИЕ ДАННЫЕ

1.3.1. Диапазон условных внутренних диаметров D_y первичных преобразователей расхода полнопроходного исполнения - от 10 до 500 мм.

1.3.2. Типы применяемых преобразователей расхода, в зависимости от вида измеряемой среды, см. Таблица 5.

Таблица 5

Наименование теплоносителя (рабочей среды)	Тип расходомера
Теплофикационная вода, холодная и горячая вода, водные технологические растворы, пульпы и суспензии, электропроводящие хладагенты	Электромагнитный
Холодная и горячая вода, конденсат водяного пара	Тахометрический

1.3.3. Значения наибольшего объемного (максимального) расхода G_B , измеряемого электромагнитным преобразователем расхода, в зависимости от скорости потока, соответствуют значениям, приведенным ниже (см. Таблица 6).

Таблица 6

D_y , мм	Средние скорости теплоносителя, м/с, не более										
	1,0	1,25	1,6	2,0	2,5	3,2	4,0	5,0	6,0	8,0	10,0
	Верхние пределы измерения объемного расхода, м ³ /ч										
10	0,25	0,32	0,4	0,5	0,6	0,8	1,0	1,25	1,6	2,0	2,5
15	0,6	0,8	1,0	1,25	1,6	2,0	2,5	3,2	4,0	5,0	6,0
25	1,6	2,0	2,5	3,2	4,0	5,0	6,0	8,0	10,0	12,5	16,0
32	2,5	3,2	4,0	5,0	6,0	8,0	10,0	12,5	16,0	20,0	25,0
40	4,0	5,0	6,0	8,0	10,0	12,5	16,0	20,0	25,0	32,0	40,0
50	6,0	8,0	10,0	12,5	16,0	20,0	25,0	32,0	40,0	50,0	60,0
80	16	20	25	32	40	50	60	80	100	125	160
100	25	32	40	50	60	80	100	125	160	200	250
150	60	80	100	125	160	200	250	320	400	500	600
200	100	125	160	200	250	320	400	500	600	800	1000
300	250	320	400	500	600	800	1000	1250	1600	2000	2500
400	400	500	600	800	1000	1250	1600	2000	2500	3200	4000
500	600	800	1000	1250	1600	2000	2500	3200	4000	5000	6000

Примечания: 1. Рекомендованные значения верхних пределов для приборов с переключением диапазонов выделены жирной линией.
2. Значения верхних пределов, выделенные серым фоном - только для расходомеров – счетчиков ВС.

1.3.4. Диапазон температур рабочей (измеряемой) среды:

1) воды, водных растворов - от 0 до 150 °С

2) хладагента - от минус 50 до плюс 200 °С.

Примечание: При максимальном давлении рабочей среды свыше 2,5 МПа максимальная температура рабочей среды не выше 80 °С.

1.3.5. Диапазон измерения разности температур в подающем и обратном трубопроводах - от 1 до 150 °С.

1.3.6. Максимальное давление рабочей (измеряемой) среды:

1) воды, водных растворов – 1,6; 2,5 (по заказу – до 40,0 МПа);

2) хладагента - 2,5 МПа.

1.3.7. Диапазон электропроводности воды и водных растворов при измерении расхода преобразователями электромагнитного типа - от 10^{-5} до 10 См/м.

ПРИМЕЧАНИЕ: Приборам для рабочих сред с электропроводностью ниже $5 \cdot 10^{-4}$ См/м присваивается индекс «Н» в карте заказа.

1.3.8. Значение наименьшего объемного расхода G_H определяется по формуле:

$$G_H = G_B / DD,$$

где DD – динамический диапазон измерения (10^* , 100^* , 250 , 500^* , 1000^*),

G_B - значение наибольшего объемного (максимального) расхода.

* – по отдельному заказу.

1.3.9. Пределы допускаемой относительной погрешности измерения объемного расхода d_G и объема d_V в диапазоне от максимального G_B до переходного G_{II} объемного расхода ($G_{II} = G_B / 10$) не превышают $\pm 0,6$ %.

1.3.10. Пределы допускаемой относительной погрешности измерения объемного расхода d_G и объема d_V в диапазоне от наименьшего G_H до переходного G_{II} объемного расхода не превышают значений, вычисленных по формуле:

$$d_G(d_V) = \pm(0,6 + 0,005 \cdot G_B / G_i), \text{ но не более } 2 \%,$$

где G_i - текущее значение объемного расхода;

G_B - значение наибольшего объемного (максимального) расхода.

1.3.11. Приведенная погрешность преобразования измеренного значения объемного расхода в выходной унифицированный сигнал постоянного тока 0 - 5, 0 - 20 или 4 - 20 мА не превышает $\pm 0,3$ %.

1.3.12. Относительная погрешность частотного канала измерения расхода электронного блока ВИС.Т, в пределах соответствующих динамических диапазонов измерения расхода тахометрических расходомеров, не превышает $\pm 0,1$ %.

1.3.13. Диапазоны измеряемых расходов и погрешности измерения объема воды тахометрическими счетчиками приведены в соответствующей нормативно-технической документации на них. Счетчики должны обеспечивать динамический диапазон измерения расхода не ниже 1 : 25 при относительной погрешности измерения объема не более $\pm 2,0$ %.

1.3.14. Абсолютная погрешность при измерении температуры Δ'_t электронного блока ВИС.Т (без учета абсолютной погрешности термопреобразователей) не превышает значения:

$$\Delta'_t = \pm(0,1 + 0,001 \cdot t), \text{ где } t - \text{температура измеряемой среды в } ^\circ\text{С.}$$

1.3.15. Абсолютная погрешность Δ_t ВИС.Т при измерении температуры (с учетом абсолютной погрешности термопреобразователей) не превышает значения:

$$\Delta_t = \pm(0,6 + 0,004 \cdot t), \text{ где } t - \text{ температура измеряемой среды в } ^\circ\text{C}.$$

1.3.16. Приведенная погрешность электронного блока ВИС.Т при измерении давления (без учета погрешности преобразователей давления) не превышает $\pm 0,15 \%$.

1.3.17. Относительная погрешность ВИС.Т при измерении давления (с учетом погрешности преобразователей давления) не превышает $\pm 2,0 \%$.

1.3.18. Относительная погрешность электронного блока ВИС.Т при измерении времени не превышает $\pm 0,01 \%$.

1.3.19. Относительная погрешность электронного блока ВИС.Т при измерении количества тепловой энергии d'_Q (без учета погрешности преобразователей расхода, давления и термопреобразователей) не превышает значений, вычисленных по формуле:

$$d'_Q = \pm(1,3 + 1/\Delta t + 0,005 \cdot G_B / G_i),$$

где G_i - текущее значение объемного расхода;

G_B - значение наибольшего объемного (максимального) расхода;

Δt - разность температур в подающем и обратном трубопроводах, $^\circ\text{C}$

1.3.20. Пределы допускаемой относительной погрешности измерения количества тепловой энергии, переносимой измеряемой средой, приведены ниже (см. Таблица 7)

Таблица 7

Пределы допускаемой относительной погрешности измерения количества тепловой энергии d_Q , %				
Поддиапазон, % верхнего предела измерения расхода	Разность температур Δt прямого и обратного потоков, $^\circ\text{C}$			
	$1 \leq \Delta t < 2$	$2 \leq \Delta t < 10$	$10 \leq \Delta t < 20$	$20 \leq \Delta t < 149$
10 - 100	$\pm 6,0$	$\pm 4,0$	$\pm 3,0$	$\pm 2,0$
1 - 10	$\pm 7,0$	$\pm 4,5$	$\pm 3,4$	$\pm 3,0$
менее 1	$\pm 8,0$	$\pm 5,0$	$\pm 4,2$	$\pm 4,0$

1.3.21. Минимальная длина прямолинейных участков трубопроводов, без наличия местных гидравлических сопротивлений (трубопроводная арматура и др. устройства), должна быть не менее $3D_y$ до места установки (вверх по потоку) первичного преобразователя электромагнитного типа и $1D_y$ после места установки (вниз по потоку).

1.3.22. Минимальные длины прямолинейных участков трубопроводов, без наличия местных гидравлических сопротивлений, для тахометрических преобразователей расхода (счетчиков) приведены в соответствующей эксплуатационной документации на них.

1.3.23. Условия эксплуатации:

1) первичного преобразователя расхода электромагнитного типа –:

- температура окружающего воздуха (группа С4 по ГОСТ 12997 - неотапливаемые помещения) от минус 30 (по заказу от минус 50) до плюс 60°C ;
- относительная влажность воздуха (группа С4 по ГОСТ 12997 - неотапливаемые помещения) от 5 до 95 % (по заказу от 0 до 100 %) без конденсации влаги;
- атмосферное давление (группа Р1 по ГОСТ 12997) от 84 до 106,4 кПа;

- устойчивость к механическим воздействиям (группа N1 по ГОСТ 12997) - места подверженные вибрациям от работающих механизмов.
- 2) преобразователей расхода тахометрического типа, измерительных преобразователей давления и термопреобразователей сопротивления – в соответствии с эксплуатационной документацией на них.
- 3) электронного блока –:
 - температура окружающего воздуха (группа В4 по ГОСТ 12997 - обогреваемые или охлаждаемые помещения) от плюс 5 до плюс 55 °С (по заказу от минус 50 до плюс 55 °С);
 - относительная влажность воздуха (группа В4 ГОСТ 12997 - обогреваемые или охлаждаемые помещения) от 5 до 95 % без конденсации влаги;
 - атмосферное давление (группа Р1 по ГОСТ 12997) от 84 до 106,4 кПа;
 - устойчивость к механическим воздействиям - (группа N1 по ГОСТ 12997) - места подверженные вибрациям от работающих механизмов (по отдельному заказу - группа N3).

Примечание: При эксплуатации ВИС.Т в помещениях с повышенной влажностью для исключения возможной конденсации влаги внутри электронного блока рекомендуется не выключать прибор на время сезонных отключений тепло- и водоснабжения.

1.3.24. Первичные преобразователи расхода электромагнитного типа имеют степень защиты IP65 (по отдельному заказу возможно изготовление первичных преобразователей расхода со степенью защиты IP67 или IP68). Электронные блоки ВИС.Т, в зависимости от заказанной конфигурации, могут поставляться в металлическом или пластмассовом корпусе, со степенью защиты не ниже IP40. По отдельному заказу возможно изготовление электронных блоков со степенью защиты IP65.

1.3.25. Степень защиты преобразователей расхода (счетчиков) тахометрического типа, а также преобразователей давления и термопреобразователей приведена в соответствующей эксплуатационной документации на них.

1.3.26. Электронный блок ВИС.Т непрерывно контролирует исправность преобразователей расхода, температуры и давления и линий связи с ними. Данные диагностики выводятся на жидкокристаллический дисплей.

1.3.27. В качестве стандартного интерфейса все конфигурации электронного блока ВИС.Т имеют интерфейс RS-232C (RS-485 и Ethernet - по отдельному заказу), двухпроводную линию связи с гальванической развязкой на оптронах для объединения ВИС.Т в локальную сеть (по отдельному заказу).

Примечание: В конфигурациях ВИС.Т без индикации все виды интерфейса отсутствуют.

1.3.28. Длина линий связи между каждым из первичных преобразователей расхода и электронным блоком ВИС.Т (блоком ПНЧ) не более 30 м.

По заказу длина линий связи между электронным блоком ВИС.Т и каждым из первичных преобразователей расхода может быть увеличена до 150 м при специальном отборе первичных преобразователей расхода и плат ПНЧ.

При длине линии связи более 30 м рекомендуется использовать электронные блоки в раздельном исполнении.

1.3.29. Длина линий связи между электронным блоком ВИС.Т и каждым преобразователем давления и температуры не более 300 м.

1.3.30. Питание электронного блока ВИС.Т осуществляется от сети переменного тока с напряжением $220^{+10\%}_{-15\%}$ В и частотой (50 ± 1) Гц.

1.3.31. ВИС.Т потребляет от сети переменного тока мощность, В·А, не более:

1 - канальный	- 25;
2 - канальный	- 35;
3 - канальный	- 50;
4 - канальный	- 60;
5 - канальный	- 70.

1.3.32. Габаритные размеры, мм, не более:

электронного блока ВИС.Т	380 × 350 × 135;
блока ПНЧ ^{*)}	380 × 240 × 135;
блока ИВУ ^{*)}	380 × 240 × 135.

1.3.33. Масса, кг, не более:

электронного блока ВИС.Т	8;
блока ПНЧ ^{*)}	6;
блока ИВУ ^{*)}	6.

^{*)} – для электронного блока в раздельном исполнении.

1.3.34. Габаритные размеры и масса первичных преобразователей расхода электромагнитного типа приведены ниже (см.Приложение 2).

1.3.35. Габаритные размеры и масса преобразователей расхода тахометрического типа, измерительных преобразователей давления и термопреобразователей сопротивления – в соответствии с эксплуатационной документацией на них.

1.3.36. Средний срок службы ВИС.Т не менее 12 лет.

1.3.37. Норма средней наработки до отказа ВИС.Т должна быть не ниже 50000 ч.

1.4. СОСТАВ

1.4.1. Комплект поставки соответствует паспорту ВАУМ.407312.114 ПС.

1.4.2. Минимальный комплект поставки ВИС.Т включает:

- 1) электронный блок или блоки ПНЧ и ИВУ для электронного блока в раздельном исполнении;
- 2) первичный преобразователь расхода электромагнитного типа;
- 3) комплект термопреобразователей температуры (по заказу);
- 4) преобразователи давления (по заказу);
- 5) комплект эксплуатационной документации, состоящей из паспортов на ВИС.Т и его составные части, а также руководства по эксплуатации на ВИС.Т.

1.4.3. В качестве дополнительного оборудования по отдельному заказу поставляются:

- 1) принтер;
- 2) модем (радиомодем);
- 3) адаптер переноса данных;
- 4) соединительные интерфейсные кабели;
- 5) комплект монтажных частей;
- 6) сетевое программное обеспечение.

1.5. МАРКИРОВАНИЕ И ПЛОМБИРОВАНИЕ

1.5.1. Маркировка ВИС.Т соответствует чертежам предприятия-изготовителя и ГОСТ 26828.

1.5.2. На корпусе клеммной коробки электромагнитного преобразователя расхода укреплен паспортная табличка, на которой указывается:

- 1) товарный знак предприятия-изготовителя;

- 2) условное обозначение первичного преобразователя расхода;
- 3) диаметр условного прохода (D_y), мм;
- 4) условное давление (P_y), МПа;
- 5) порядковый номер первичного преобразователя расхода по системе нумерации, принятой на предприятии-изготовителе;
- 6) последние две цифры года выпуска;
- 7) степень защиты по ГОСТ 14254;
- 8) стрелка, указывающая направление потока.

Примечание: Допускается изображение стрелки, указывающей направление потока, наносить на отдельную табличку, выполнять гравированием, либо литьем на корпусе первичного преобразователя расхода.

1.5.3. На корпусе электронного блока ВИС.Т (блоков ПНЧ и ИВУ) укреплен паспортная табличка, на которой указывается:

- 1) товарный знак предприятия-изготовителя;
- 2) наименование ВИС.Т;
- 3) порядковый номер ВИС.Т по системе нумерации, принятой на предприятии-изготовителе;
- 4) последние две цифры года выпуска;
- 5) знак утверждения типа по ПР 50.2.009-94.

1.5.4. На таре нанесена маркировка, содержащая следующие сведения:

- 1) товарный знак предприятия-изготовителя;
- 2) наименование и условное обозначение ВИС.Т;
- 3) диаметр(ы) условного(ых) прохода(ов) D_y , мм;
- 4) диапазон(ы) измерения расхода(ов), м³/ч.

1.5.5. На таре должны быть нанесены несмываемой краской, контрастной цвету тары, основные, дополнительные и информационные надписи по ГОСТ 14192, а также манипуляционные знаки, соответствующие надписям "ХРУПКОЕ - ОСТОРОЖНО!", "ВЕРХ", "БЕРЕЧЬ ОТ ВЛАГИ".

1.5.6. При выпуске из производства и после поверки электронный блок ВИС.Т (блоки ПНЧ и ИВУ) подлежит пломбированию и клеймению. Клейма ОТК и поверителя ставятся на винты, крепящие крышку электронного блока.

1.5.7. Перед вводом ВИС.Т в эксплуатацию надзирающей организацией должны быть установлены навесные пломбы, препятствующие доступу к клеммной коробке преобразователей расхода электромагнитного типа (тахометрических преобразователей расхода), преобразователей давления, термопреобразователей, клеммной коробке и/или разъемным соединителям электронного блока ВИС.Т, а также препятствующие несанкционированному демонтажу составных частей ВИС.Т.

1.6. ТАРА И УПАКОВКА

1.6.1. Упаковка производится в соответствии с ГОСТ 23170 и чертежами предприятия-изготовителя.

1.6.2. Первичные преобразователи расхода, электронный блок ВИС.Т, термопреобразователи и преобразователи давления должны быть уложены в соответствующие ложементы тары. Первичные преобразователи расхода должны быть закреплены в таре с помощью колодок.

1.6.3. Свободное пространство в таре должно быть заполнено гофрированной бумагой.

Примечание: Допускается использование иных амортизирующих наполнителей, обеспечивающих условия транспортирования.

1.6.4. В тару должен быть вложен упаковочный лист, содержащий следующие сведения:

- 1) наименование и обозначение поставляемых блоков;
- 2) дата упаковки;
- 3) подпись и штамп ответственного за упаковку и штамп ОТК.

1.6.5. Тара должна быть обтянута лентой или проволокой и опломбирована.

Примечание: При поставке ВИС.Т в комплекте с дополнительными устройствами допускается использование, по согласованию с Заказчиком, подборной тары, удовлетворяющей условиям транспортирования.

1.7. УСТРОЙСТВО И РАБОТА

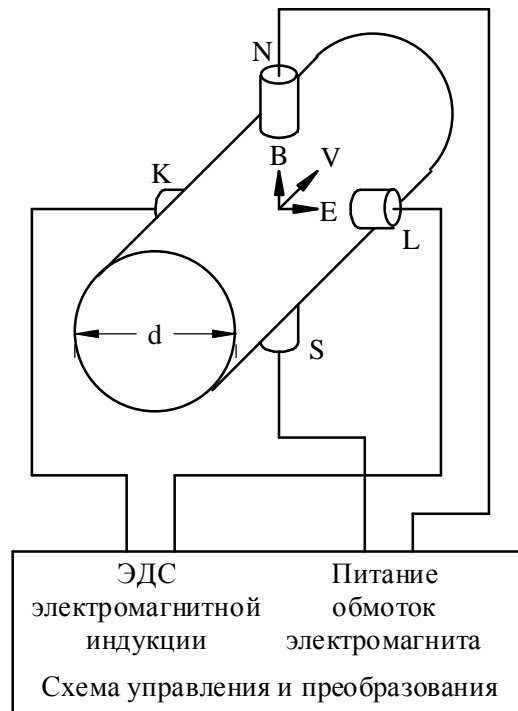
1.7.1. Принцип работы ВИС.Т состоит в измерении расхода и температуры теплоносителя в трубопроводах систем теплоснабжения и водоснабжения с последующим расчетом накопленного количества тепловой энергии, объема и массы теплоносителя.

1.7.2. Для измерения значения объемного расхода в ВИС.Т используются электромагнитные преобразователи расхода. Принцип работы электромагнитного преобразователя расхода основан на явлении электромагнитной индукции - наведении электродвижущей силы (э.д.с.) в проводнике, движущемся в магнитном поле (см. Рис 1). При движении электропроводящей жидкости в поперечном магнитном поле в ней, как в проводнике, наводится э.д.с. Величина э.д.с., согласно закону Фарадея, пропорциональна длине проводника (диаметру внутреннего сечения трубопровода), магнитной индукции в канале и средней по сечению скорости потока. При постоянном значении индукции магнитного поля, значение э.д.с. зависит только от скорости потока жидкости, и, следовательно, от объемного расхода. Поперечное магнитное поле создается с помощью пары катушек (индуктора), расположенных снаружи немагнитной трубы первичного преобразователя и включенных согласно. Для создания специального распределения магнитного поля по сечению трубы используется наружный магнитопровод из магнитомягкой стали. Электродвижущая сила снимается двумя электродами, расположенными в одном поперечном сечении трубы заподлицо с внутренней поверхностью футеровки (фторопласта), изолирующей их от металлической трубы. Для снижения влияния эффекта электрохимической поляризации электродов, с одной стороны, и исключения влияния на э.д.с. изменения индукции, с другой, магнитное поле должно быть квазистационарным, т.е. оставаться в течение достаточно долгого времени (не менее 100 мс) постоянным и, при этом, периодически изменять направление на противоположное. Измерение наведенной э.д.с. производится в течение каждой из полуволн в стационарном режиме, т.е. после окончания переходного процесса. В паузе между полуволнами производится автоматическая коррекция нуля преобразователя. Поскольку сигнал от первичного преобразователя расхода имеет весьма малую амплитуду (от единиц микровольт) при низком соотношении сигнал/шум, то для его усиления и последующей обработки применены специальные схемотехнические и конструктивные решения, а для связи с электронным блоком используется витая пара в экране.

1.7.3. Для измерения объемного расхода горячей и холодной воды питьевого качества и конденсата водяного пара кроме электромагнитных преобразователей расхода используются также тахометрические расходомеры и счетчики. Принцип работы тахометрических расходомеров (турбинные и крыльчатые водосчетчики) основан на зависимости частоты вращения ротора (турбины или крыльчатки) от скорости потока жидкости. Для работы в ВИС.Т используются тахометрические водосчетчики с импульсным выходом.

1.7.4. Для измерения температуры воды используются термопреобразователи сопротивления по ГОСТ Р 8.625 с НСХ 100П и $R_0=100 \text{ Ом}$, $\alpha=0,00391^\circ\text{C}^{-1}$ (см. Таблица 2).

1.7.5. Электронный блок ВИС.Т включает расходомерную часть (один или несколько входов электромагнитных или тахометрических преобразователя расхода) и тепловычислитель, который используется для обработки информации, поступающей от термопреобразователей, преобразователей давления.



- B - вектор электромагнитной индукции;
 V - вектор скорости потока жидкости;
 E - вектор ЭДС электромагнитной индукции;
 d - внутренний диаметр преобразователя расхода;
 N, S - полюса электромагнита;
 K, L - электроды преобразователя расхода.

Рис. 1. Принцип работы электромагнитного расходомера

2. ИСПОЛЬЗОВАНИЕ ПО НАЗНАЧЕНИЮ

2.1. УКАЗАНИЕ МЕР БЕЗОПАСНОСТИ

2.1.1. Источниками опасности при монтаже и эксплуатации ВИС.Т являются электрический ток, а также рабочая среда (вода, конденсат, хладагент и т.д.), находящаяся под давлением до 40,0 МПа и с температурой до 150 °С.

2.1.2. Безопасность эксплуатации ВИС.Т обеспечивается:

- а) прочностью корпуса первичного преобразователя расхода;
- б) герметичностью фланцевого или резьбового соединения первичного преобразователя расхода с трубопроводами;
- в) надежным креплением ВИС.Т при монтаже на объекте;
- г) конструкцией ВИС.Т, гарантирующей защиту обслуживающего персонала от соприкосновения с деталями и узлами, находящимися под опасным напряжением;
- д) изоляцией электрических цепей составных частей ВИС.Т;
- е) надежным заземлением составных частей ВИС.Т.

2.1.3. На электронном блоке ВИС.Т, если он изготовлен в металлическом корпусе, предусмотрен зажим, отмеченный знаком "Заземление", который необходимо присоединить к контуру заземления или глухозаземленной нейтрали.

2.1.4. В первичном электромагнитном преобразователе расхода отсутствуют опасные для жизни напряжения и он не требует защитного заземления. Зажим "Заземление", имеющийся на первичном преобразователе должен соединяться с технологической землей (по ПУЭ - "рабочей"- ЗЕМЛЕЙ СВОБОДНОЙ ОТ ТОКОВ РАСТЕКАНИЯ ОТ СИЛЬНОТОЧНЫХ ЭЛЕКТРИЧЕСКИХ ПРИБОРОВ И АГРЕГАТОВ).

2.1.5. При эксплуатации и обслуживании ВИС.Т необходимо соблюдать "Правила техники безопасности при эксплуатации электроустановок потребителей" для электроустановок напряжением до 1000 В.

2.1.6. Не допускается устранять дефекты установки первичного преобразователя, не убедившись в отсутствии давления в трубопроводе.

2.1.7. К эксплуатации и обслуживанию ВИС.Т допускаются лица, ознакомленные с инструкцией по технике безопасности, утвержденной руководством предприятия-потребителя и учитывающей специфику применения ВИС.Т в конкретном технологическом процессе.

2.1.8. Эксплуатация ВИС.Т со снятыми крышками его составных частей не допускается.

2.2. ПОДГОТОВКА К ИСПОЛЬЗОВАНИЮ

2.2.1. РАСПАКОВКА

2.2.1.1. При получении ВИС.Т проверьте сохранность тары. В зимнее время вскрытие ящиков производите только после выдержки их в течение 12 часов в теплом помещении.

2.2.1.2. После вскрытия ящиков освободите ВИС.Т от упаковочного материала и протрите. Проверьте комплектность согласно заказной ведомости.

2.2.2. УСТАНОВКА ПЕРВИЧНОГО ПРЕОБРАЗОВАТЕЛЯ РАСХОДА ЭЛЕКТРОМАГНИТНОГО ТИПА

ЗАПРЕЩАЕТСЯ ИСПОЛЬЗОВАТЬ ПЕРВИЧНЫЙ ПРЕОБРАЗОВАТЕЛЬ РАСХОДА В КАЧЕСТВЕ МОНТАЖНОГО ПРИСПОСОБЛЕНИЯ ПРИ ПРИВАРКЕ ОТВЕТНЫХ ФЛАНЦЕВ ТРУБОПРОВОДОВ.

ЗАПРЕЩАЕТСЯ ПРОВОДИТЬ СВАРОЧНЫЕ РАБОТЫ ПРИ ПОДКЛЮЧЕННЫХ К ПЕРВИЧНОМУ ПРЕОБРАЗОВАТЕЛЮ ЛИНИЯХ СВЯЗИ.

ЗАПРЕЩАЕТСЯ ПРОВОДИТЬ СВАРОЧНЫЕ РАБОТЫ ПРИ ВКЛЮЧЕННОМ ПИТАНИИ ВИС.Т.

НАРУШЕНИЕ УКАЗАННЫХ ОГРАНИЧЕНИЙ К УСТАНОВКЕ ВИС.Т ПРИВОДИТ К ВЫХОДУ ИЗ СТРОЯ ВИС.Т; ГАРАНТИЙНЫЕ ОБЯЗАТЕЛЬСТВА ПРЕДПРИЯТИЯ-ИЗГОТОВИТЕЛЯ АННУЛИРУЮТСЯ.

2.2.2.1. Первичный преобразователь расхода электромагнитного типа (см. Приложение 2) может быть установлен на горизонтальном, вертикальном или наклонном восходящем участках трубопровода при условии, что весь объем трубы первичного преобразователя в рабочих условиях заполнен измеряемой средой (см. Рис.2), а ось электродов первичного преобразователя приблизительно горизонтальна (угол наклона оси электродов не более 20°).

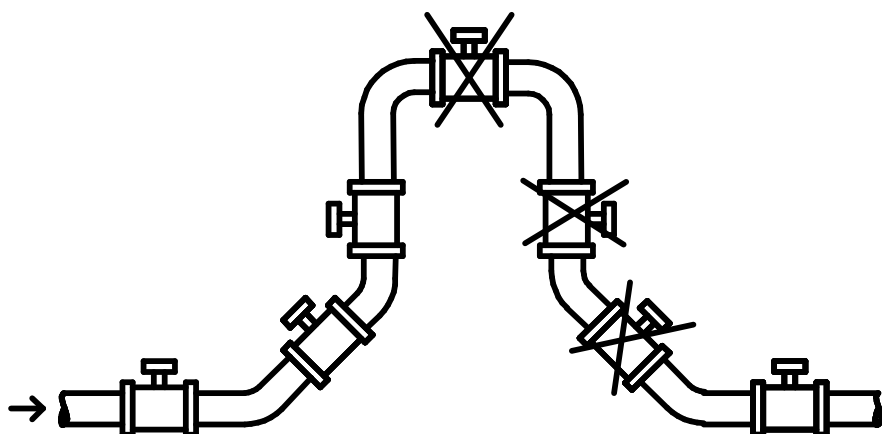


Рис. 2. Установка первичных преобразователей на трубопроводе.

2.2.2.2. Монтаж первичных преобразователей производить только с помощью шпилек (стандартных болтов) и гаек, соответствующих фланцам трубопровода и первичного преобразователя (см. Приложение 2).

2.2.2.3. Фланцы трубопроводов при монтаже первичного преобразователя должны быть соосны (отклонение осей Δ не более $10^{-2} \cdot D_y$) и плоскопараллельны друг другу (см. Рис.3), при этом максимально допустимое отклонение фланцев от параллельности не должно превышать:

$$L_{\max} - L_{\min} \leq 5 \cdot 10^{-3} \cdot D_{\text{фл}}$$

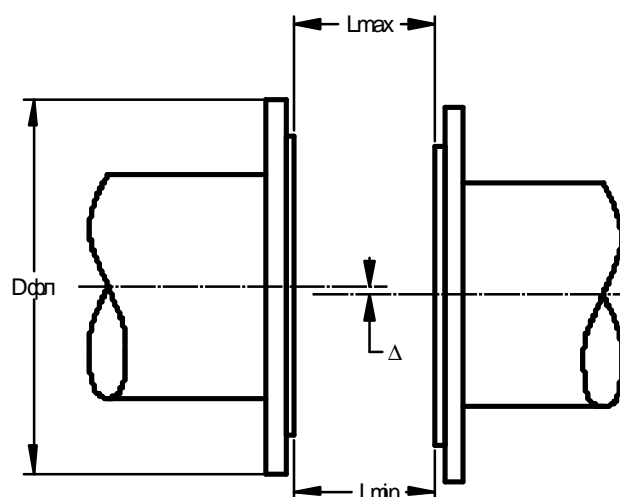


Рис. 3 Допустимые отклонения расположения фланцев трубопровода

2.2.2.4. Затяжку гаек, крепящих первичный преобразователь расхода на трубопроводе, производить равномерно в порядке, указанном на рисунке 4.

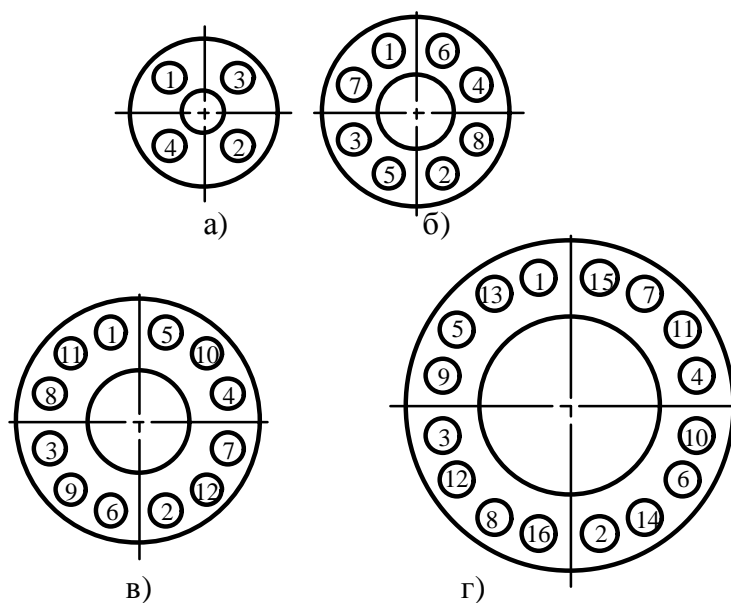


Рис. 4. Последовательность затяжки гаек на фланцах.

2.2.2.5. Диаметр трубопровода D_{TP} должен быть равен диаметру условного прохода D_V первичного преобразователя.

Диаметр трубопровода и диаметр условного прохода первичного преобразователя расхода D_V не должны отличаться на величину, определяемую по формуле:

$$-0,005 \leq \frac{D_{TP} - D_V}{D_V} \leq 0,06$$

Примечание: По отдельному заказу минимальный разброс реальных диаметров трубопровода и первичного преобразователя обеспечивается поставкой в комплекте с первичным преобразователем прямых измерительных участков трубопроводов.

Допускается установка первичного преобразователя на трубопроводах с меньшим или большим диаметром при использовании конических, с углом между образующими конуса не более 30° , патрубков и равенстве диаметров трубопровода до и после первичного преобразователя и увеличении протяженности прямолинейных участков трубопровода (см. Рис.5). (в случае установки патрубков с углом между образующими больше 30° , рекомендуется увеличить протяженность прямолинейных участков до $7 D_y$ и $5 D_y$, соответственно).

При установке первичного преобразователя необходимо совместить стрелку на корпусе первичного преобразователя с направлением движения измеряемой среды в трубопроводе. Наилучшее заполнение всего сечения трубопровода обеспечивается при вертикальном расположении первичного преобразователя на восходящем участке потока. При возможности выпадения осадка из измеряемой среды первичный преобразователь также должен устанавливаться вертикально.

Рекомендуемые минимальные длины прямолинейных участков трубопровода без местных гидравлических сопротивлений приведены ниже (см. Таблица 8).

В случае отсутствия необходимой протяженности прямолинейных участков трубопровода или сильно закрученных потоков рекомендуется установка струевыпрямителя, располагаемого на расстоянии $3 D_y$ до первичного преобразователя вверх против потока. В этом случае протяженность прямолинейных участков трубопровода может быть снижена в два раза.

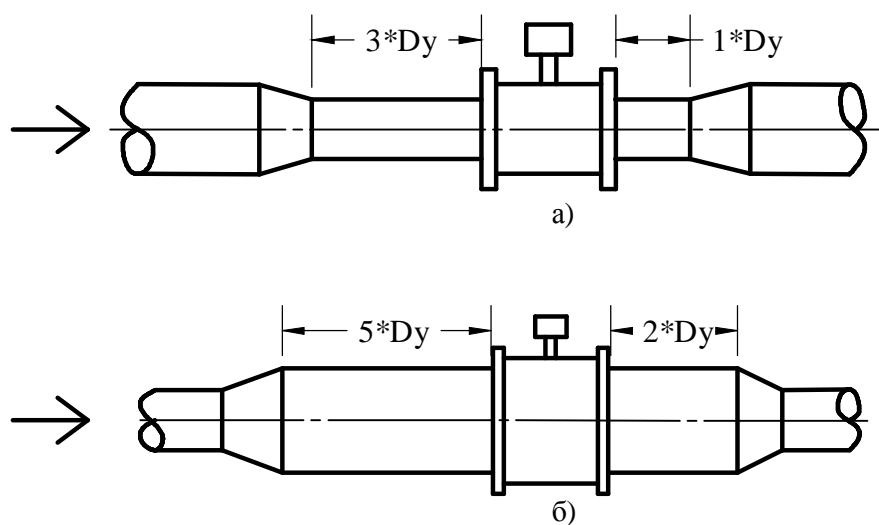


Рис. 5. Установка ППР на трубопроводах с большим и меньшим диаметрами.

2.2.2.6. При наличии в измеряемой среде воздушных пузырей необходимо установить воздухоотделитель (воздушный сепаратор, клапан) на расстоянии $3 D_y$ до первичного преобразователя вверх по потоку.

2.2.2.7. При монтаже первичных преобразователей следует предусмотреть свободный доступ к клеммным колодкам, а также возможность открытия крышек их клеммных коробок. Кабели линий связи должны быть закреплены в непосредственной близости от первичных преобразователей таким образом, чтобы при конденсации влаги на кабелепроводе она не попадала внутрь клеммной коробки.

2.2.2.8. При повышенной влажности окружающей среды и/или возможности затопления места установки первичных преобразователей расхода (колодцы и т.п.) необходимо произвести

герметизацию мест ввода кабелепровода (металлорукава и т.п.) в штуцеры клеммных коробок первичных преобразователей с помощью термостойкого силиконового герметика (типа "Виксинт" или аналогичного).

Примечание: При использовании металлорукава требования на герметизацию мест ввода в штуцеры клеммных коробок являются обязательными в любом случае.

Таблица 8

Тип гидравлического сопротивления	Длина прямолинейного участка:	
	перед ППР, n, D _y	после ППР, n, D _y
Колено с внутренним радиусом равным или большим 3 D _y	3	1
Колено с внутренним радиусом меньшим 3 D _y	5	2
Два колена в разных плоскостях с внутренним радиусом равным или большим 3 D _y	7	3
Два колена в разных плоскостях с внутренним радиусом меньшим 3 D _y	10	5
Полностью открытая задвижка	5	2
Частично открытая задвижка, насос	10	5
Сифонный ввод (ввод под прямым углом воды с другой температурой)	20	10

2.2.2.9. При возможной вибрации трубопровода в диапазоне частот и амплитуд (виброускорений), превышающих допустимые для данного исполнения первичного преобразователя расхода значения, трубопровод должен быть закреплен на неподвижном основании до и после места установки первичного преобразователя. Крепление трубопровода должно быть согласовано с массой первичного преобразователя расхода.

2.2.2.10. Ответные фланцы трубопроводов и направляющие фланцы должны быть надежно электрически соединены между собой и клеммой «Земля», расположенной на корпусе электронного блока, с помощью провода типа ПВЗ с изоляцией желто – зеленого цвета сечением не менее 2,5 мм² (см. Рис.6).

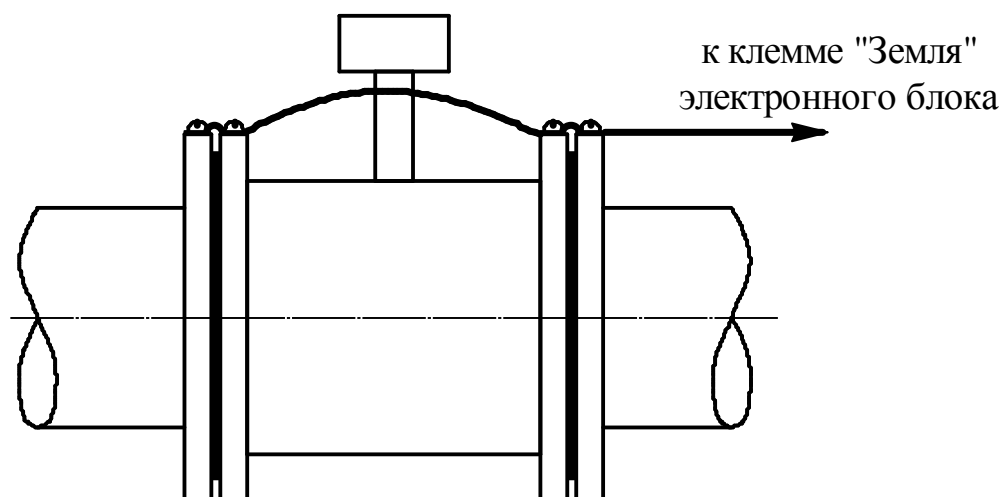


Рис. 6

2.2.2.11. При наличии двух и более первичных преобразователей расхода электромагнитного типа необходимо обеспечить надежное электрическое соединение трубопроводов между собой и контуром заземления (глухозаземленной нейтралью) проводником с сопротивлением не более 0,4 Ом.

2.2.2.12. Корпус электронного блока (корпуса блоков ИВУ и ПНЧ) соединить с контуром заземления (глухозаземленной нейтралью) проводником сечением не менее 2 мм².

2.2.3. УСТАНОВКА ТЕРМОПРЕОБРАЗОВАТЕЛЕЙ

2.2.3.1. Термопреобразователи устанавливаются: один на подающем трубопроводе (для КТПТР - без маркировки), второй – на обратном (для КТПТР - с маркировкой "А"), третий, при необходимости, – на трубопроводе подпитки. Места установки термопреобразователей на трубопроводах должны располагаться, по возможности, ближе к вводу и выводу трубопровода в объект, теплотребление которого измеряется. Варианты установки термопреобразователей на трубопроводе приведены ниже (см. Приложение 3).

2.2.3.2. Термопреобразователи производят локальное искажение эпюры скорости потока в трубопроводе, поэтому их рекомендуется устанавливать на расстоянии не ближе 10 D_y выше по потоку и не ближе 2 D_y ниже по потоку от первичных преобразователей расхода.

2.2.4. УСТАНОВКА ТАХОМЕТРИЧЕСКИХ ПРЕОБРАЗОВАТЕЛЕЙ РАСХОДА

2.2.4.1. Монтаж тахометрических преобразователей расхода производится в соответствии с требованиями эксплуатационной документации на них.

2.2.5. УСТАНОВКА ПРЕОБРАЗОВАТЕЛЕЙ ДАВЛЕНИЯ

2.2.5.1. Монтаж преобразователей давления производится в соответствии с требованиями эксплуатационной документации на них.

Питание преобразователей давления осуществляется от электронного блока ВИС.Т.

Возможно питание от отдельного блока питания постоянного тока с напряжением от 16 до 42 В.

2.2.6. УСТАНОВКА ЭЛЕКТРОННОГО БЛОКА ВИС.Т

2.2.6.1. Электронный блок ВИС.Т (блоки ПНЧ и ИВУ) (см. Приложение 4) навешивается на прикрепленную к стене плиту, входящую в комплект поставки (см. Приложение 5).

Примечания: 1. Допускается в качестве защитно-охранного мероприятия при установке электронного блока ВИС.Т использовать металлический кожух (шкаф), при этом необходимо соблюдать следующие требования:

2. Для обеспечения стабильного температурного режима работы электронного блока ВИС.Т поверхности кожуха (шкафа), кроме задней, должны располагаться на расстоянии не менее 50 мм от соответствующих поверхностей электронного блока, либо иметь вентиляционные отверстия;

3 Конструкция кожуха (шкафа) должна обеспечивать свободный доступ к кабельным вводам и монтажным отсекам электронного блока.

2.2.6.2. При монтаже должны быть обеспечены: доступ к кнопкам управления электронного блока, размещенным на его передней панели, соединителям и розеткам на клеммной коробке и удобство наблюдения жидкокристаллического дисплея. Располагать электронный блок по отношению к источникам света следует таким образом, чтобы естественное или искусственное освещение обеспечивало надежный отсчет показаний ВИС.Т.

2.2.7. МОНТАЖ ЭЛЕКТРИЧЕСКИХ ЦЕПЕЙ

2.2.7.1. Монтаж электрических цепей ВИС.Т проводить в соответствии со схемами, приведенными ниже (см. Приложение 6 - Приложение 11).

Расположение контактов в клеммной коробке электронного блока (блоков ПНЧ и ИВУ) и в клеммной коробке первичного преобразователя расхода показаны ниже (см. Приложение 14).

ВНИМАНИЕ Подключение электрических цепей к электронному блоку и первичным преобразователям производить с помощью инструмента WAGO 209 – 130.

2.2.7.2. Кабели линий связи для соединений ВИС.Т должны прокладываться в заземленных стальных трубах. Допускается прокладка кабелей в заземленном металлорукаве. Не допускается прокладка в одной трубе (металлорукаве) кабелей питания индуктора и сигнального кабеля электродов. Не допускается прокладка в одной трубе (металлорукаве) кабелей питания индуктора и сигнальных кабелей от первичных преобразователей.

2.2.7.3. Вблизи расположения открытых (без металлических труб или металлорукавов) линий связи между преобразователями, входящими в состав ВИС.Т, и электронным блоком не допускается наличие кабелей и электротехнических устройств, создающих электромагнитные поля частотой 50 Гц и напряженностью более 40 А/м.

2.2.7.4. Кабели линий связи должны быть закреплены в непосредственной близости от корпуса электронного блока ВИС.Т. Корпус электронного блока необходимо заземлить (занулить).

2.2.7.5. Линии связи между первичными электромагнитными преобразователями расхода и электронным блоком ВИС.Т проводить следующими кабелями:

- а) цепи питания индукторов и преобразователей давления - кабелем типа КИПЭВ $N \times 2 \times 0,60$, КИПЭП $N \times 2 \times 0,60$, КММ $2 \times 0,35$; КУПР $2 \times 0,35$ или аналогичным экранированным кабелем с сечением жил по меди не менее $0,35 \text{ мм}^2$, или кабелем ШВСП $2 \times 0,35$;
- б) линии связи с электродов - кабелем типа КИПЭВ $1 \times 2 \times 0,60$, КИПЭП $1 \times 2 \times 0,60$, КММ $2 \times 0,35$, ПЧВС $2 \times 0,35$, ШВЧИ $2 \times 0,12$ или аналогичным экранированным кабелем с двумя перевитыми проводами и шагом скрутки не более 50 мм (витой парой), с внутренней изоляцией проводников из фторопласта, полиэтилена или полипропилена. Не рекомендуется использование кабелей с внутренней изоляцией проводников из поливинилхлорида. Сечение жил кабеля по меди не менее $0,12 \text{ мм}^2$ (рекомендуется сечение 0,2 или $0,35 \text{ мм}^2$);
- в) термопреобразователи сопротивления подключаются к электронному блоку с помощью кабеля типа КММ $4 \times 0,35$; КИПЭП $2 \times 2 \times 0,60$; КИПЭВ $2 \times 2 \times 0,60$; КУПР $4 \times 0,5$; РПШ $4 \times 0,5$; СПОВ $4 \times 0,5$; КМПВ $4 \times 0,5$ или аналогичных.

2.2.7.6. Линию связи между импульсным выходом тахометрического преобразователя расхода (водосчетчика) и электронным блоком ВИС.Т проводить кабелем типа КММ $2 \times 0,35$ или аналогичным экранированным кабелем с сечением жил по меди не менее $0,35 \text{ мм}^2$.

2.2.7.7. Подключение ВИС.Т к сети переменного тока производится кабелем типа ПВС $3 \times 0,75$ или аналогичным с сечением жил по меди не менее $0,75 \text{ мм}^2$.

ПРИМЕЧАНИЕ: Рекомендуется производить подключение к сети переменного тока через автоматический выключатель типа АВ47 – 29 с номинальным током отключения не менее 1 А, характеристика защитного отключения по ГОСТ 50345 – тип С или D.

2.2.8. ПОДКЛЮЧЕНИЕ ПРИНТЕРА, МОДЕМА, ИНТЕРФЕЙСА RS-485, ETHERNET И ВНЕШНЕГО АНТЕННОГО КОМПЛЕКСА

2.2.8.1. Электронный блок ВИС.Т имеет два интерфейсных разъема "ПРИНТЕР" и "МОДЕМ".

Разъем "ПРИНТЕР" предназначен для непосредственного (без использования каких-либо промежуточных устройств) вывода информации на принтер.

Разъем "МОДЕМ" предназначен для вывода информации на компьютер, модем или адаптер переноса данных.

Соединение с принтером и модемом производится с помощью "модемного" кабеля типа DB9F - DB25M, соединение с компьютером производится с помощью "нуль-модемного" кабеля типа DB9F – DB9F (см. Приложение 13).

Удаленные принтер и модем подключаются к ВИС.Т через линию связи, выполненную медным проводом типа КММ 2×0,35 или аналогичным. Длина линии связи между ВИС.Т и принтером, а также между ВИС.Т и компьютером (модемом) - не более 1000 м.

ВНИМАНИЕ! Подключение принтера к электронному блоку производить в следующей последовательности:

1. СОЕДИНИТЬ РАЗЪЕМ RS-232C ПРИНТЕРА С РАЗЪЕМОМ "ПРИНТЕР" НА ЛИЦЕВОЙ ПАНЕЛИ ЭЛЕКТРОННОГО БЛОКА ИЛИ С КЛЕММНЫМ СОЕДИНИТЕЛЕМ "ПРИНТЕР" КЛЕММНОЙ КОРОБКИ ЭЛЕКТРОННОГО БЛОКА.
2. СОЕДИНИТЬ РАЗЪЕМ "СЕТЬ" ПРИНТЕРА С РАЗЪЕМОМ "СЕТЬ" НА ЛИЦЕВОЙ ПАНЕЛИ ЭЛЕКТРОННОГО БЛОКА.
3. УСТАНОВИТЬ ПЕРЕКЛЮЧАТЕЛЬ "СЕТЬ" ПРИНТЕРА В ПОЛОЖЕНИЕ "ВКЛ".

2.2.8.2. Схема подключения принтера и модема приведена ниже (см. Приложение 12).

2.2.8.3. Рекомендуемый тип принтера – EPSON-LX300. При использовании указанного принтера он должен быть запрограммирован по инструкции, приведенной ниже (см. Приложение 15).

2.2.8.4. Подключение интерфейса RS-485 производится проводом типа КММ 2×0,35 или аналогичным. Схема подключения приведена ниже (см. Приложение 12).

2.2.8.5. Выходной кодовый сигнал RS - 232C снимается с выхода электронного блока ВИС.Т по двухпроводной линии связи, выполненной витой парой в экране (например, TPS type2); сечение жил кабеля - от 0,2 до 0,35 мм²; сопротивление нагрузки должно быть не менее 10 кОм, емкость - не более 1000 пФ. Схема подключения приведена ниже (см. Приложение 12).

2.2.8.6. Подключение электронного блока ВИС.Т с помощью Ethernet показано ниже (см. Приложение 12). Подключение к персональному компьютеру производится «нуль хабным» кабелем (стандарт IEEE 802.3); сетевое подключение – «хабным» кабелем (стандарт IEEE 802.3). Линии связи выполнять кабелем UTP cat.5 (неэкранированные витые пары).

2.2.8.7. Схема подключения внешнего антенного комплекса к встроенному в электронный блок ВИС.Т GSM-модему приведена ниже (см. Приложение 12).

Антенный комплекс может быть закреплен на стене как внутри помещения, так и с внешней стороны. Для этого кронштейн устройства для крепления и настройки необходимо прикрепить к стене с помощью шурупов. Если крыша дома покрыта не металлом, антенный комплекс можно крепить к балке или стропилам чердачного помещения.

ВНИМАНИЕ! ПОСЛЕ УСТАНОВКИ АНТЕННЫ В ЗОНЕ УВЕРЕННОГО ПРИЕМА (СМ. ПРИМЕЧАНИЕ) НЕОБХОДИМО:

1. ПОДКЛЮЧИТЬ ВЧ РАЗЪЕМ СОЕДИНИТЕЛЬНОГО ВЧ КАБЕЛЯ К ВЧ РАЗЪЕМУ АНТЕННЫ И АККУРАТНО ПРОЛОЖИТЬ ВЧ СОЕДИНИТЕЛЬНЫЙ КАБЕЛЬ ДО МЕСТА УСТАНОВКИ

ЭЛЕКТРОННОГО БЛОКА ВИС.Т С МИНИМАЛЬНЫМ КОЛИЧЕСТВОМ ИЗГИБОВ (РАДИУС ИЗГИБА ДОЛЖЕН БЫТЬ НЕ МЕНЕЕ 200ММ). ПРИ УСТАНОВКЕ АНТЕННЫ НА УЛИЦЕ НЕОБХОДИМО ПРОИЗВЕСТИ ГЕРМЕТИЗАЦИЮ ВЧ РАЗЪЕМОВ.

2. Отключить ВЧ РАЗЪЕМ ВСТРОЕННОЙ АНТЕННЫ ОТ ВЧ РАЗЪЕМА GSM-МОДЕМА ЭЛЕКТРОННОГО БЛОКА ВИС.Т И ПОДКЛЮЧИТЬ ВЧ РАЗЪЕМ СОЕДИНИТЕЛЬНОГО ВЧ КАБЕЛЯ.

3. ИСПОЛЬЗУЯ ЭЛЕМЕНТЫ РЕГУЛИРОВКИ АНТЕННЫ В ГОРИЗОНТАЛЬНОЙ И ВЕРТИКАЛЬНОЙ ПЛОСКОСТЯХ, ПРОИЗВЕСТИ НАСТРОЙКУ АНТЕННОГО КОМПЛЕКСА В НАПРАВЛЕНИИ НА БЛИЖАЙШУЮ БАЗОВУЮ СТАНЦИЮ ВАШЕГО ОПЕРАТОРА СОТОВОЙ СВЯЗИ.

ПРИМЕЧАНИЕ. Для поиска оптимального места расположения антенны и прогнозирования качества передачи можно использовать телефон стандарта GSM, подключенный к оператору связи, услуги которого предполагается использовать для передачи данных. Если уровень сигнала по гистограмме, выводимой на табло телефона, находится в районе половины шкалы – можно ожидать приемлемого качества передачи данных.

2.3. ПОРЯДОК РАБОТЫ

2.3.1. ОБЩИЕ ПОЛОЖЕНИЯ

2.3.1.1. ВИС.Т позволяет:

- обслуживание от 1 до 3 независимых теплосистем (виртуальных приборов) любого типа и конфигурации (от 0 до 5 расходомеров, термопреобразователей, датчиков давления в каждой), в том числе системы с совместным использованием отдельных расходомеров / термопреобразователей / датчиков давления.
- производить коррекцию астрономического времени приборных часов для различных часовых поясов.
- осуществлять индикацию на встроенном жидкокристаллическом дисплее всех измеряемых, вычисляемых и сохраняемых в архиве параметров.
- выводить на встроенный жидкокристаллический дисплей диагностическую и вспомогательную информацию (в том числе текущего астрономического времени).
- производить накопление во встроенном архиве произвольного набора параметров из числа измеряемых ВИС.Т, а также астрономического времени. Емкость архива может быть выбрана в пределах от 1 до 45 суток.

выводить текущую и архивную информацию на принтер в виде информационных протоколов (суточных или часовых), модем, адаптер переноса данных, компьютер или локальную сеть.

2.3.2. ПОДГОТОВКА К РАБОТЕ

2.3.2.1. Заполнить трубопровод измеряемой средой, включить питание ВИС.Т. Убедиться в наличии индикации на передней панели электронного блока. Выдержать ВИС.Т во включенном состоянии не менее 30 мин.

2.3.3. УПРАВЛЕНИЕ ТЕПЛОСЧЕТЧИКОМ ВИС.Т (СИСТЕМА МЕНЮ)

2.3.3.1. Просмотр зарегистрированной и вычисленной информации всех видов, а также выполнение всех прочих операций работы с ВИС.Т, осуществляется посредством системы меню.

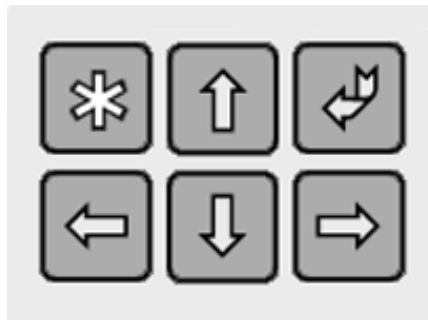
2.3.3.2. Для пользования меню на передней панели электронного блока расположены шесть управляющих кнопок, обозначаемые в дальнейшем '↵', '↶', '↷', '↸', '↹' и '↺'.

2.3.3.3. Кнопка '↷' (ввод) предназначена для выполнения действий, соответствующих выбранному пункту меню или выхода в меню из текущего выполняющегося действия.

2.3.3.4. Кнопка '↵' во всех режимах работы ВИС.Т выполняет единственную функцию и предназначена для выбора одной из независимых теплосистем, обслуживаемых ВИС.Т (виртуальных приборов). Выбор осуществляется циклическим переключением между теплосистемами.

2.3.3.5. Кнопки '↶', '↷', '↸' и '↹' предназначены для перемещения по пунктам меню, и перебора индицируемых параметров, а также выполнения некоторых других функций, зависящих от текущего режима работы ВИС.Т.

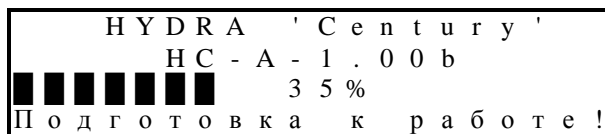
2.3.3.6. Для представления пользовательской информации ВИС.Т оборудован четырехстрочным жидкокристаллическим дисплеем с автоматической подсветкой для работы в темных помещениях. Нижняя строка жидкокристаллического дисплея является статусной, в ней



2.3.4. ОСНОВНЫЕ ОПЕРАЦИИ ПРИ РАБОТЕ С ВИС.Т

2.3.4.1. ВКЛЮЧЕНИЕ ТЕПЛОСЧЕТЧИКА ВИС.Т

В начальный момент после включения питания ВИС.Т входит в режим подготовки к работе. При этом на жидкокристаллическом дисплее присутствует картинка вида



В случае продолжительного нахождения ВИС.Т в выключенном состоянии, подготовка к работе может занять некоторое время. В этом случае в третьей строке жидкокристаллического дисплея присутствует индикатор хода подготовки к работе (см. рисунок выше). После выхода из режима подготовки к работе ВИС.Т производит инициализацию подключенного модема (если модем указан как подключенное устройство, см. п. 2.3.5.4.4) и возвращается в тот режим индикации, в котором он находился в момент отключения питания.

2.3.4.2. ПРОСМОТР ИЗМЕРЯЕМЫХ И РАСЧЕТНЫХ ВЕЛИЧИН

ВИС.Т позволяет осуществлять просмотр измеряемых и расчетных величин на встроенном жидкокристаллическом дисплее. Просмотр выполняется при помощи пунктов меню "ИНДИКАЦИЯ-Главная" и "ИНДИКАЦИЯ-Поверка". В зависимости от типа теплосистемы (виртуального прибора) отдельные величины могут отсутствовать.

Значения параметров, являющихся константами в текущей теплосистеме, индицируются с дополнительным символом 'с' после значения. В случаях, когда параметр-константа автоматически изменяет свое значение в зависимости от режима работы зима/лето, вместо 'с' индицируется символ 'з' для зимнего режима работы или 'л' для летнего.

- Т е м п е р а т у р а - - - [° С] -	
Т п о д	1 4 2 . 6 7
Т о б р	7 0 . 0 0 с
О т о п л е н и е	1 2 : 1 0 : 3 6

В пункте меню "ИНДИКАЦИЯ-Главная" доступны следующие величины (просмотр осуществляется кнопками 'ñ' и 'ò'):

- текущее значение массового расхода теплоносителя по подающему трубопроводу для текущего виртуального прибора;
- текущее значение массового расхода теплоносителя по обратному трубопроводу для текущего виртуального прибора;
- текущее значение массового расхода теплоносителя по трубопроводу подпитки для текущего виртуального прибора;
- текущее значение объемного расхода теплоносителя по подающему трубопроводу для текущего виртуального прибора;
- текущее значение объемного расхода теплоносителя по обратному трубопроводу для текущего виртуального прибора;
- текущее значение объемного расхода теплоносителя по трубопроводу подпитки для текущего виртуального прибора;
- значение температуры теплоносителя в подающем и обратном трубопроводах для текущего виртуального прибора;
- значение температуры теплоносителя в трубопроводе подпитки (холодная вода) для текущего виртуального прибора;
- значения давления в подающем и обратном трубопроводах для текущего виртуального прибора;
- значения давления в трубопроводе подпитки для текущего виртуального прибора;

- значение температуры окружающей среды для текущего виртуального прибора;
- значение накопленной массы теплоносителя по подающему трубопроводу для текущего виртуального прибора;
- значение накопленной массы теплоносителя по обратному трубопроводу для текущего виртуального прибора;
- значение накопленной массы теплоносителя по трубопроводу подпитки для текущего виртуального прибора;
- значение накопленного объема теплоносителя по подающему трубопроводу для текущего виртуального прибора;
- значение накопленного объема теплоносителя по обратному трубопроводу для текущего виртуального прибора;
- значение накопленного объема теплоносителя по трубопроводу подпитки для текущего виртуального прибора;
- значение тепловой мощности для текущего виртуального прибора;
- значение накопленного количества тепловой энергии для текущего виртуального прибора;
- значение времени наработки текущего виртуального прибора.

В пункте меню " ИНДИКАЦИЯ-Поверка" доступны следующие величины:

- текущее поверочное значение массового расхода теплоносителя по подающему и обратному трубопроводам для текущего виртуального прибора;
- текущее поверочное значение массового расхода теплоносителя по трубопроводу подпитки для текущего виртуального прибора;
- текущее поверочное значение объемного расхода теплоносителя по подающему и обратному трубопроводам для текущего виртуального прибора;
- текущее поверочное значение объемного расхода теплоносителя по трубопроводу подпитки для текущего виртуального прибора;
- значение температуры теплоносителя в подающем и обратном трубопроводах для текущего виртуального прибора;
- значение температуры теплоносителя в трубопроводе подпитки (холодная вода) для текущего виртуального прибора;
- значения давления в подающем и обратном трубопроводах для текущего виртуального прибора;
- значения давления в трубопроводе подпитки для текущего виртуального прибора;
- поверочное значение накопленной массы теплоносителя по подающему и обратному трубопроводам для текущего виртуального прибора;
- поверочное значение накопленной массы теплоносителя по трубопроводу подпитки для текущего виртуального прибора;
- поверочное значение накопленного объема теплоносителя по подающему и обратному трубопроводам для текущего виртуального прибора;
- поверочное значение накопленного объема теплоносителя по трубопроводу подпитки для текущего виртуального прибора;
- значение тепловой мощности для текущего виртуального прибора;
- значение поверочного количества тепловой энергии для текущего виртуального прибора;
- значение поверочного времени наработки текущего виртуального прибора.

2.3.4.3. ВЫВОД ПРОТОКОЛОВ НА ПРИНТЕР

ВИС.Т позволяет выводить на принтер два вида протоколов учета тепловой энергии:

- за любой отчетный месяц в пределах емкости архива прибора;
- за произвольное число суток в пределах емкости архива прибора.

Для печати протокола за отчетный месяц необходимо выбрать в меню ВИС.Т пункт "ПЕЧАТЬ - Месячный отчет", нажать кнопку 'Ã'.

В	ы	б	о	р		м	е	с	я	ц	:		3	4			
с		0	0	:	0	0		2	4	-	0	3	-	0	0		
п	о		1	5	:	0	0		2	4	-	0	4	-	0	0	
О	т	о	п	л	е	н	и	е		1	2	:	1	0	:	3	6

При помощи кнопок 'ĩ' и 'ð' выбрать требуемый месяц. Нажать кнопку 'Ã' и подтвердить намерение печатать отчет, после чего ожидать окончания печати протокола (в процессе печати нажатие 'Ã' приведет к ее прерыванию). При необходимости можно изменить начальную и конечную даты месячного протокола. Для этого нажать кнопку 'ñ' (начало протокола) или 'ð' (окончание протокола) и кнопками 'ĩ' и 'ð' скорректировать дату. Нажать кнопку 'Ã' для окончания редактирования даты.

Для печати протокола за произвольное число суток необходимо выбрать в меню ВИС.Т пункт "ПЕЧАТЬ - Суточный отчет", нажать кнопку 'Ã'. Кнопками 'ĩ' и 'ð' установить дату и время нижней границы последовательности суток, для которой требуется произвести распечатку:

В	ы	б	о	р		с	у	т	о	к	:		3	4			
с		1	1	:	0	0		1	2	-	0	4	-	0	0		
п	о		1	5	:	0	0		1	5	-	0	4	-	0	0	
О	т	о	п	л	е	н	и	е		1	2	:	1	0	:	3	6

Если требуется вывести протокол за одни сутки, то далее следует нажать 'Ã', затем подтвердить свое намерение печатать отчет или отменить печать. Для печати протоколов за несколько суток в пакетном режиме следует нажать 'ð' и аналогично установить дату и время верхней границы последовательности:

В	ы	б	о	р		с	у	т	о	к	:		3	4			
с		1	1	:	0	0		1	2	-	0	4	-	0	0		
п	о		1	5	:	0	0		1	5	-	0	4	-	0	0	
О	т	о	п	л	е	н	и	е		1	2	:	1	0	:	3	6

Нажать кнопку 'Ã', затем подтвердить свое намерение печатать отчеты или отменить печать.

Примечание: После успешной печати каждого протокола ВИС.Т запоминает дату/время последнего отпечатанного протокола и в следующий раз по умолчанию предлагает отпечатать протоколы от запомненной даты до текущего момента.

В некоторых особо сложных конфигурациях ВИС.Т может накапливать информацию столь большого объема, что печатные протоколы не вмещаются в ширину листа формата А4. В этом случае пользователь имеет возможность выбора из двух режимов печати: как есть (при наличии принтера формата А3 или больше) или с переносом неуместившейся части протокола на следующий лист. Соответствующая опция доступна в меню "ПРИБОР - Настройка".

2.3.4.4. ДИАГНОСТИКА И СООБЩЕНИЯ ОБ ОШИБКАХ

Как в режимах индикации, так и в печатных протоколах ВИС.Т предоставляет пользователю возможность следить за правильностью его работы и производить диагностику неисправностей при помощи сообщений об ошибках. Перечень возможных сообщений приведен ниже (см. Таблица 9).

ВО ВСЕХ РЕЖИМАХ НА НАЛИЧИЕ ОШИБОК В РАБОТЕ ВИС.Т УКАЗЫВАЕТ СЛОВО =АВАРИЯ= В ЧЕТВЕРТОЙ (СТАТУСНОЙ) СТРОКЕ ЖИДКО-КРИСТАЛЛИЧЕСКОГО ДИСПЛЕЯ ВМЕСТО ИНДИКАЦИИ ПРИБОРНОГО ВРЕМЕНИ (см. пример ниже).

В режимах индикации при наличии ошибки по параметру, индикация которого имеет смысл только при полной исправности соответствующих линий связи и датчиков, сообщение об ошибке появляется вместо индикации значения параметра. Например, в случае, если датчик температуры

подающего канала определил превышение верхнего предела измерения температуры, вместо значения этой температуры на жидко-кристаллический дисплей будет выведено сообщение вида:

- Т е м п е р а т у р а - - - [° С] -	
Т п о д	Т > m a x
Т о б р	9 0 . 1 5
О т о п л е н и е	= А В А Р И Я =

Существуют такие виды ошибок, индикация которых вместо значения параметра невозможна. Для того чтобы просмотреть сообщения обо всех текущих ошибках, следует воспользоваться пунктом меню "ИНДИКАЦИЯ - Ошибки". Просмотр списка ошибок осуществляется кнопками 'ñ' и 'ð'. Переключение между режимами индикации текущих и накопленных за текущий час ошибок осуществляется кнопками 'ı' и 'Ð'. Доступ к ошибкам различных виртуальных приборов производится переключением текущего виртуального прибора ('↔'). Кроме наименования ошибки доступна также информация о времени, в течение которого она наблюдалась.

О ш и б к и з а ч а с :	3 4
S п о д < m i n	0 . 2 6 ч
Т о б р о б р ы в	0 . 1 5 ч
В е н т и л я ц и я	= А В А Р И Я =

При наличии любой из этих ошибок, кроме ошибок по давлению и температуре наружного воздуха, не ведется счет тепла и времени наработки виртуального прибора.

Периодически ВИС.Т проводит проверку сохранности программного обеспечения и функциональности отдельных компонентов оборудования. При неисправностях на жидко-кристаллический дисплей выдаются соответствующие сообщения:

ERROR: ROM	– нарушение целостности рабочей программы;
ERROR: RTC	– неисправность встроенных часов;
ERROR: Fo	– ошибка калибровочных коэффициентов;
ERROR: Ro	– ошибка калибровочных коэффициентов;
ERROR: Io	– ошибка калибровочных коэффициентов;
ERROR: Спецификации!	– возможное несоответствие настроечных параметров спецификации.

При появлении на жидкокристаллическом дисплее любого из этих сообщений, ВИС.Т не будет функционировать. Следует обратиться к обслуживающей организации или изготовителю для устранения неисправности. Исключение составляет сообщение "ERROR: Спецификации!", появление которого указывает на возможную потерю введенных пользователем настроек (см. пп. 2.3.5.4.2 и 2.3.5.4.3). ВИС.Т продолжает нормально функционировать, но пользователю следует убедиться, что настроечные параметры прибора соответствуют ранее введенным, после чего сообщение об ошибке исчезнет.

Таблица 9

Возможные сообщения об ошибках для каждого виртуального прибора

Сообщение на дисплее	Сообщение в печатном протоколе	Пояснение
Питание	Знак '#' в колонке Tнар	Отсутствие в течение некоторого времени сетевого напряжения питания
$\Delta < \min$	Знак 'Т' в колонке Qтеп	Разность температур теплоносителя в прямом и обратном каналах меньше минимально допустимой (Закрытая теплосистема)
Qтепл < 0	Знак '<' в колонке Qтеп	Расчетное количество тепловой энергии системы меньше нуля

Сообщение на дисплее	Сообщение в печатном протоколе	Пояснение
Спод < min	Знак '<' в колонке Спод	Расход теплоносителя в прямом канале меньше минимально допустимого
Спод > max	Знак '>' в колонке Спод	Расход теплоносителя в прямом канале больше максимально допустимого
Собр < min	Знак '<' в колонке Собр	Расход теплоносителя в обратном канале меньше минимально допустимого
Собр > max	Знак '>' в колонке Собр	Расход теплоносителя в обратном канале больше максимально допустимого
Схв < min	Знак '<' в колонке Схв	Расход теплоносителя в канале подпитки меньше минимально допустимого
Схв > max	Знак '>' в колонке Схв	Расход теплоносителя в канале подпитки больше максимально допустимого
Тпод обрыв	Знак 'X' в колонке Тпод	Неисправность или обрыв датчика температуры в прямом канале
Тпод < min	Знак '<' в колонке Тпод	Значение температуры в прямом канале (сопротивления датчика) ниже минимально допустимого
Тпод > max	Знак '>' в колонке Тпод	Значение температуры в прямом канале (сопротивления датчика) выше максимально допустимого
Тобр обрыв	Знак 'X' в колонке Тобр	Неисправность или обрыв датчика температуры в обратном канале
Тобр < min	Знак '<' в колонке Тобр	Значение температуры в обратном канале (сопротивления датчика) ниже минимально допустимого
Тобр > max	Знак '>' в колонке Тобр	Значение температуры в обратном канале (сопротивления датчика) выше максимально допустимого
Тхв обрыв	Знак 'X' в колонке Тхв	Неисправность или обрыв датчика температуры в канале подпитки
Тхв < min	Знак '<' в колонке Тхв	Значение температуры в канале подпитки (сопротивления датчика) ниже минимально допустимого
Тхв > max	Знак '>' в колонке Тхв	Значение температуры в канале подпитки (сопротивления датчика) выше максимально допустимого
Токр обрыв	Знак 'X' в колонке Токр	Неисправность или обрыв датчика температуры наружного воздуха
Токр < min	Знак '<' в колонке Токр	Значение температуры наружного воздуха (сопротивления датчика) ниже минимально допустимого
Токр > max	Знак '>' в колонке Токр	Значение температуры наружного воздуха (сопротивления датчика) выше максимально допустимого
Рпод обрыв	Знак 'X' в колонке Рпод	Неисправность или обрыв датчика давления в прямом канале

Сообщение на дисплее	Сообщение в печатном протоколе	Пояснение
Рпод < min	Знак '<' в колонке Рпод	Значение давления в прямом канале (тока датчика) ниже минимально допустимого
Рпод > max	Знак '>' в колонке Рпод	Значение давления в прямом канале (тока датчика) выше максимально допустимого
Робр обрыв	Знак 'X' в колонке Робр	Неисправность или обрыв датчика давления в обратном канале
Робр < min	Знак '<' в колонке Робр	Значение давления в обратном канале (тока датчика) ниже минимально допустимого
Робр > max	Знак '>' в колонке Робр	Значение давления в обратном канале (тока датчика) выше максимально допустимого
Рхв обрыв	Знак 'X' в колонке Рхв	Неисправность или обрыв датчика давления в канале подпитки
Рхв < min	Знак '<' в колонке Рхв	Значение давления в канале подпитки (тока датчика) ниже минимально допустимого
Рхв > max	Знак '>' в колонке Рхв	Значение давления в канале подпитки (тока датчика) выше максимально допустимого

2.3.5. ОПИСАНИЕ ФУНКЦИЙ МЕНЮ ВИС.Т

2.3.5.1. ИНДИКАЦИЯ

2.3.5.1.1. Главная

Производится вывод на жидкокристаллический дисплей ВИС.Т ряда измеряемых и накапливаемых величин:

- текущее значение массового расхода теплоносителя по подающему и обратному трубопроводам для текущего виртуального прибора;
- текущее значение массового расхода теплоносителя по трубопроводу подпитки для текущего виртуального прибора;
- текущее значение объемного расхода теплоносителя по подающему и обратному трубопроводам для текущего виртуального прибора;
- текущее значение объемного расхода теплоносителя по трубопроводу подпитки для текущего виртуального прибора;
- значение температуры теплоносителя в подающем и обратном трубопроводах для текущего виртуального прибора;
- значение температуры теплоносителя в трубопроводе подпитки (холодная вода) для текущего виртуального прибора;
- значения давления в подающем и обратном трубопроводах для текущего виртуального прибора;
- значения давления в трубопроводе подпитки для текущего виртуального прибора;
- значение температуры окружающей среды для текущего виртуального прибора;
- значение накопленной массы теплоносителя по подающему и обратному трубопроводам для текущего виртуального прибора;
- значение накопленной массы теплоносителя по трубопроводу подпитки для текущего виртуального прибора;
- значение накопленного объема теплоносителя по подающему и обратному трубопроводам для текущего виртуального прибора;
- значение накопленного объема теплоносителя по трубопроводу подпитки для текущего виртуального прибора;

- значение тепловой мощности для текущего виртуального прибора;
- значение накопленной тепловой энергии для текущего виртуального прибора;
- значение времени наработки текущего виртуального прибора.

В зависимости от типа виртуального прибора отдельные величины могут отсутствовать.

2.3.5.1.2. Поверка

Производится вывод на жидкокристаллический дисплей поверочных величин:

- текущее поверочное значение массового расхода теплоносителя по подающему и обратному трубопроводам для текущего виртуального прибора;
- текущее поверочное значение массового расхода теплоносителя по трубопроводу подпитки для текущего виртуального прибора;
- текущее значение скорости потока теплоносителя в подающем и обратном трубопроводе для текущего виртуального прибора;
- текущее значение скорости потока теплоносителя в трубопроводе подпитки для текущего виртуального прибора;
- текущее поверочное значение объемного расхода теплоносителя по подающему и обратному трубопроводам для текущего виртуального прибора;
- текущее поверочное значение объемного расхода теплоносителя по трубопроводу подпитки для текущего виртуального прибора;
- значение температуры теплоносителя в подающем и обратном трубопроводах для текущего виртуального прибора;
- значение температуры теплоносителя в трубопроводе подпитки (холодная вода) для текущего виртуального прибора;
- значения давления в подающем и обратном трубопроводах для текущего виртуального прибора;
- значения давления в трубопроводе подпитки для текущего виртуального прибора;
- поверочное значение накопленной массы теплоносителя по подающему и обратному трубопроводам для текущего виртуального прибора;
- поверочное значение накопленной массы теплоносителя по трубопроводу подпитки для текущего виртуального прибора;
- поверочное значение накопленного объема теплоносителя по подающему и обратному трубопроводам для текущего виртуального прибора;
- поверочное значение накопленного объема теплоносителя по трубопроводу подпитки для текущего виртуального прибора;
- значение поверочного количества тепловой энергии для текущего виртуального прибора;
- значение поверочного времени наработки текущего виртуального прибора.

В зависимости от типа виртуального прибора отдельные величины могут отсутствовать.

Поверочные величины предназначены для проведения точных диагностических измерений накапливаемых параметров с возможностью сброса и остановки счета. При проведении измерений в пределах временных интервалов более суток возможно переполнение поверочных накопителей. Сброс поверочных величин (установка значения "0") осуществляется нажатием кнопки 'i', запуск и остановка счета - кнопкой 'O'. В режиме остановки счета в верхней строке жидкокристаллического дисплея загорается символ '*'. При запуске счета символ пропадает.

2.3.5.1.3. Ошибки

Производится вывод на жидкокристаллический дисплей сведений об ошибках текущего виртуального прибора и времени их действия, как на текущий момент времени, так и накопленных в течение часа. Переключение между текущими и часовыми ошибками осуществляется при помощи кнопок 'i' и 'O'. При наличии ошибок их просмотр осуществляется кнопками 'ñ' и 'ò'.

Во всех режимах на наличие ошибок в текущей работе прибора указывает слово "АВАРИЯ" в нижней строке жидкокристаллического дисплея.

Описание возможных сообщений об ошибках см. п. 2.3.4.4.

2.3.5.1.4. Часы

Производится вывод на жидкокристаллический дисплей показаний астрономических часов ВИС.Т, дублирующих показания часов в статусной строке жидкокристаллического дисплея и содержащих дополнительно информацию о текущей календарной дате.

При необходимости часовое время может быть скорректировано для соответствия местному времени. Коррекция времени осуществляется после ввода пароля, таким способом, как описано в п. 2.3.5.4.5. Чтобы войти в режим «ПАРОЛЬ», нажать кнопку 'О'.

Если пароль правильный, пользователь получает возможность изменения текущего времени (кнопками 'н' и 'о') в пределах ± 23 часа с шагом в 1 час. Изменение времени в более широком диапазоне не допускается. По окончании коррекции времени следует нажать кнопку 'А' и подтвердить изменение времени.

2.3.5.2. ПЕЧАТЬ

2.3.5.2.1. Месячный отчет

Производится вывод на EPSON-совместимый принтер протокола учета тепловой энергии и параметров теплоносителя за любой отчетный месяц в пределах размера архива текущего виртуального прибора.

2.3.5.2.2. Суточный отчет

Производится вывод на EPSON-совместимый принтер посуточных протоколов учета тепловой энергии и параметров теплоносителя. Возможна печать как отдельного протокола за одни сутки, так и протоколов за любое число выбранных суток в пределах размера архива данного виртуального прибора.

2.3.5.3. АРХИВ

2.3.5.3.1. Месячный отчет

Производится вывод на жидкокристаллический дисплей ВИС.Т итоговых результатов учета тепловой энергии и параметров текущего виртуального прибора за любой отчетный месяц в пределах емкости архива. В зависимости от вида виртуального прибора осуществляется расчет за отчетный период и вывод на жидкокристаллический дисплей:

- среднечасовые значения отпущенной (полученной) тепловой энергии по каждому источнику (потребителю) теплоты;
- суммарные значения отпущенной (полученной) тепловой энергии за все время работы виртуального прибора;
- среднечасовые температуры теплоносителей в трубопроводах;
- среднечасовое давление теплоносителя в трубопроводах;
- суммарные массы теплоносителей, протекшие в трубопроводах за все время работы виртуального прибора;
- суммарные объемы теплоносителей, протекших в трубопроводах за все время работы виртуального прибора;
- текущее и среднечасовое давление теплоносителя в трубопроводе подпитки;
- время наработки виртуального прибора за каждый астрономический час;
- суммарное время наработки виртуального прибора за все время работы;
- астрономическое время и дату произведенных измерений.

2.3.5.4.3. Спецнастройка

Производится выбор и изменение специальных параметров ВИС.Т. К ним относятся параметры, непосредственно влияющие на процесс функционирования прибора, поэтому данный пункт меню защищен заводским паролем (см. п. 2.3.5.4.5).

В отличие от стандартных настроек, устанавливаемые параметры предназначены не для всего ВИС.Т, а для текущего виртуального прибора.

Доступные к изменению параметры:

- значения температур-констант (при наличии таковых, 0 ... 160 °С);
- значения давлений-констант (при наличии таковых, 1 ... 25 ат);
- значения верхних пределов измерения расхода (для многодиапазонного прибора), изменения вступают в силу со следующего часа;
- значения ДУ трубопроводов расхода. Используются только при вычислении скорости потока (см. ИНДИКАЦИЯ – Поверка).

ВНИМАНИЕ! Соблюдать особую осторожность при изменении данных параметров функционирования ВИС.Т. Установленные значения вступят в действие немедленно по выходе в главное меню.

2.3.5.4.4. Периферийные устройства

Проверка наличия и исправности подключенных к ВИС.Т периферийных устройств (принтера и модема). Исправность линий связи "ВИС.Т - принтер" может быть проверена лишь самим пользователем: ВИС.Т посылает принтеру команду, на которую тот должен ответить трехкратным звуковым сигналом.

Проверка модема осуществляется только в случае, если модем указан в качестве периферийного устройства ВИС.Т. Для получения информации об исправности линий связи "ВИС.Т - модем" последний должен быть подключен к соответствующему разъему ВИС.Т и его питание включено. Результат тестирования индицируется через несколько секунд в строке "Модем":

```

П р о в е р к а   п е р и ф е р и и   :
П р и н т е р . . . . . с и г н а
л
М о д е м . . . . . е с т

```

если модем обнаружен и исправен, или

```

О т о п л е н и е           1 2 : 1 0 : 3
П р о в е р к а   п е р и ф е р и и   :
П р и н т е р . . . . . с и г н а
л
М о д е м . . . . . н е т
О т о п л е н и е           1 2 : 1 0 : 3 6

```

если модем не обнаружен.

2.3.5.4.5. Пароль

Ввод пароля осуществляется по запросу программы при помощи кнопок 'i'/'o' (перемещение курсора по разрядам пароля) и 'ñ'/'ö' (изменение символа под курсором). Завершается ввод пароля нажатием кнопки 'А':

```

В в е д и т е   п а р о л ь   :
          0 0 0 0 0 0
О т о п л е н и е           1 2 : 1 0 : 3 6

```

Примечание: При выпуске с предприятия-изготовителя устанавливается пароль "000000".

Изменение пароля, необходимого для получения доступа к защитным настройкам прибора.

Подобным образом осуществляется и изменение пароля, но перед этим также необходимо ввести действующий пароль.

```

Н о в ы й   п а р о л ь   :
          0 0 0 0 0 0
О т о п л е н и е           1 2 : 1 0 : 3 6

```

2.3.5.4.6. Распечатка

Вывод на принтер технологической информации о ВИС.Т. Эта информация носит служебный характер и не имеет практической ценности для пользователя. В некоторых случаях производитель может попросить пользователя предоставить данную информацию для решения возникших вопросов по функционированию ВИС.Т.

3. ТЕХНИЧЕСКОЕ ОБСЛУЖИВАНИЕ

3.1. ПОРЯДОК ТЕХНИЧЕСКОГО ОБСЛУЖИВАНИЯ

3.1.1. ОБЩИЕ ПОЛОЖЕНИЯ

3.1.1.1. ВИС.Т не требует специального обслуживания.

3.1.1.2. ВИС.Т должен осматриваться 1 раз в неделю для подтверждения его работоспособности.

3.1.1.3. При наличии в измеряемой среде взвесей, склонных к выпадению в виде твердого осадка, трубу первичного преобразователя электромагнитного типа необходимо периодически промывать для устранения осадка. Рекомендуемый период осмотра первичного преобразователя электромагнитного типа составляет один год.

3.1.1.4. Техническое обслуживание тахометрических преобразователей расхода (водосчетчиков), преобразователей давления, термопреобразователей, а также вспомогательных устройств (принтера, модема и т.п.) производить в соответствии с инструкциями (руководствами) по эксплуатации на это оборудование

3.2. ПОВЕРКА

3.2.1. ОПЕРАЦИИ ПОВЕРКИ

3.2.1.1. ВИС.Т подлежит обязательной поверке на соответствие требованиям технических условий при выпуске из производства, периодической поверке, а также поверке после ремонта и/или доработок по “ВАУМ.407312.114 МП1 Методика поверки (полнопроходное исполнение)”.

3.2.1.2. Межповерочный интервал ВИС.Т - 4 года. Межповерочный интервал ВИС.Т при экспортных поставках определяет страна-импортер.

3.2.1.3. ВИС.Т подвергается поэлементной поверке. Составные части ВИС.Т, имеющие межповерочные интервалы, отличающиеся от интервала, приведенного в п. 3.2.1.2, должны подвергаться периодической поверке с интервалами, приведенными в соответствующей нормативно-технической документации.

3.2.2. ОФОРМЛЕНИЕ РЕЗУЛЬТАТОВ ПОВЕРКИ

3.2.2.1. ВИС.Т, прошедший поверку с положительными результатами допускается к эксплуатации.

3.2.2.2. В паспорте на ВИС.Т делается запись о результатах поверки и ставится подпись поверителя, проводившего поверку, с нанесением оттиска клейма поверителя.

3.2.2.3. При отрицательных результатах поверки ВИС.Т, находящийся в эксплуатации, не допускают к применению. В паспорте производят запись о непригодности ВИС.Т, клеймо поверителя гасят.

3.3. ВОЗМОЖНЫЕ НЕИСПРАВНОСТИ И СПОСОБЫ ИХ УСТРАНЕНИЯ

3.3.1. ВИС.Т является сложным измерительным прибором, сконструированным с применением микропроцессоров и другой современной элементной базы, поэтому ремонт ВИС.Т должен осуществляться только в специализированных организациях, имеющих необходимое оборудование и разрешение на проведение ремонтных работ от предприятия-изготовителя.

3.3.2. Возможные при эксплуатации ВИС.Т неисправности и способы их устранения, доступные потребителю, перечислены ниже (см. Таблица 10).

Таблица 10

Наименование неисправности, внешнее проявление	Вероятная причина	Способ устранения
1. При включении в сеть ВИС.Т не работает, индикатор ничего не показывает	Нет напряжения питания	Проверить напряжение питания
2. При имеющемся расходе рабочей среды показания ВИС.Т значительно отличаются от ожидаемых или равны нулю	Неправильное подключение первичного преобразователя расхода к электронному блоку	Проверить и исправить схему подключения
3. Показания расхода нестабильны	Плохое заземление первичного преобразователя расхода Плохо защищена от помех и наводок сигнальная линия связи между первичным преобразователем расхода и электронным блоком Газовые пузыри в рабочей среде Наличие электрического тока в трубопроводе.	Проверить и восстановить заземление, особенно рабочей среды Устранить источник помех или улучшить экранировку линий связи Ликвидировать газовые пузыри Устранить источник тока
4. Сообщение об обрыве, замыкании цепи или отказе какого-либо датчика	Обрыв, замыкание цепи связи, отказ соответствующего преобразователя давления и/или температуры	Устранить обрыв, замыкание цепи связи, заменить преобразователь

4. ПРАВИЛА ХРАНЕНИЯ И ТРАНСПОРТИРОВКИ

4.1. ВИС.Т следует хранить на стеллажах в сухом отапливаемом и вентилируемом помещении при температуре от 5 до 60 °С, относительной влажности до 95 % при температуре 35 °С.

4.2. Транспортирование ВИС.Т производится любым видом транспорта (авиационным – в отапливаемых герметизированных отсеках самолетов) с защитой от атмосферных осадков.

4.3. После транспортирования при отрицательных температурах вскрытие тары можно производить только после выдержки их в течение 24 ч в отапливаемом помещении.

ВНИМАНИЕ! Первичные преобразователи расхода после транспортирования при отрицательных температурах могут потребовать более продолжительную выдержку (до 48 ч) или сушки при температуре окружающего воздуха (40 – 50)°С в течение 24 ч.

5. ГАРАНТИИ ИЗГОТОВИТЕЛЯ (ПОСТАВЩИКА)

5.1. Предприятие-изготовитель гарантирует соответствие ВИС.Т требованиям технических условий при соблюдении потребителем условий транспортирования, хранения, монтажа и эксплуатации.

5.2. Гарантийный срок эксплуатации – 18 месяцев со дня отгрузки ВИС.Т.

5.3. Гарантия распространяется только на ВИС.Т, у которого не нарушены заводские пломбы и условия эксплуатации.

5.4. После монтажа ВИС.Т у потребителя, выполнение гарантийных обязательств возлагается на организацию, которая произвела монтаж ВИС.Т и имеет договор с предприятием-изготовителем.

5.5. ВИС.Т, у которого во время гарантийного срока будет обнаружено несоответствие требованиям технических условий, восстанавливается изготовителем или заменяется другим.

5.6. ВИС.Т, представляемый на предприятие-изготовитель для ремонта, должен иметь полную комплектацию, за исключением монтируемых на трубопроводах монтажных частей.

5.7. При нарушении пломбировки, правил эксплуатации, а также при нарушении правил монтажа организацией, не имеющей договора с предприятием-изготовителем, претензии по качеству не принимаются.

ПРИЛОЖЕНИЕ 1

КАРТА ЗАКАЗА ТЕПЛОСЧЕТЧИКОВ ВИС.Т (ОБРАЗЕЦ)

(для многоканальных заполняется на каждую систему учета тепла или водопотребления)

Заказчик (плательщик): _____

Тел./факс (заказчика, плательщика): _____

Адрес объекта (место установки прибора): _____

Обозначение ВИС.Т (заполнение обязательно): _____

Ду_{под} / Ду_{обр.} (указывается Ду первичных преобраз. расхода ПРН (ПП), мм: _____ / _____

Верхний предел измерения G_{max} ПРН(ПП) на Ду_{под} / Ду_{обр.}, м³/ч: _____ -/ _____

Динамический диапазон измерения (10, 100, 250, 500, 1000, по умолч. 250): _____

Отсечка по ниж. пределу измерения (по умолч. на закр. системах – **ЕСТЬ**, на ГВС - **НЕТ**): _____

Система учета тепла или водопотребления – название системы на распечатке:

закрытая – Отопл., Вент., Кондиц. и проч. _____

открытая – (с водоразбором) - ГВС, ХВС и проч.): _____

Подпитка для закрытых систем(**ЕСТЬ** / **НЕТ**; если есть – указать Ду): _____

- **верхний предел измерения ПРН (ПП) на подпитке, м³/ч** : _____ или

- **цена импульса тахометрического расходомера, л/имп** : _____;

Рабочая длина термометров сопротивления **КТПТР-01 (КТПТР-05)**, мм : _____;

бобышки прямые, угловые (по умолчанию **угловые**): _____;

гильзы обычные **ГЗ-6,3 МПа**, усиленные **ГЗ-50 МПа** (по умолчанию **обычные**) _____;

Способ регистрации **T_{хв}** для **открытых систем** (с клавиатуры, термометром) : _____;

Автоматическое переключение **T_{хв}** зима - лето (**ДА** / **НЕТ**)* _____;

Рабочая длина термометра **ТПТ 1-3 (T_{хв})**, мм : _____;

Наличие регистрации температуры наружного воздуха (**ДА** / **НЕТ**): _____;

Наличие регистрации давления (**ДА** / **НЕТ**) : _____;

Верхний предел измерения датчика давления (по умолчанию **1,6 МПа**) : _____;

Выходной сигнал датчика давления (по умолчанию **4 – 20 мА**): _____;

Наличие токового выхода теплосчетчика (**0 – 5**, или **4 – 20**, или **0 – 20 мА**): _____;

Выходной интерфейс **RS-232C, RS-485, Ethernet** (по умолчанию **RS 232C**): _____;

Протокол удаленного доступа **Hlink / ModBus** (по умолчанию **Hlink**): _____;

Дополнительное оборудование к теплосчетчику :

Комплект монтажных частей (ответные фланцы, прокладки, крепеж): _____;

Проставка (габаритный имитатор ПРН) _____;

Датчик давления **КРТ 9**: _____, Адаптер переноса данных: _____ Интерф. розетка _____;

Принтер; кабель интерф., шкаф, полка : _____;

Монтажный кабель (длина, м) КММ 2x0,35 _____, КММ 4x0,35 _____;

Металлический шкаф под принтер EPSON LX-300+: _____

Должность, **Ф.И.О. заказчика**: _____

(подпись)

* При задании **T_{хв}** с клавиатуры (автоматически по умолчанию – лето 15°C с 01.05, зима 5°C с 01.10).

КАРТА ЗАКАЗА РАСХОДОМЕРОВ И РАСХОДОМЕРОВ-СЧЕТЧИКОВ НА ВИС.Т(ВС)

(заполняется отдельно на каждую систему измерения тепловой энергии или водопотребления)

Заказчик: _____

Адрес объекта: _____

Тел./факс: _____

Поставщик : _____

Обозначение ВИС.Т (ВС): _____

Ду_{под} / Ду_{обр}, мм: _____

Верхний предел измерения _____

электромагнитного расходомера на Ду_{под} / Ду_{обр}, м³/ч: _____

Отсечка по нижнему пределу измерения (по умолчанию – есть): _____

Система (закрытая; открытая – отопление, ГВС и т.п.): _____

Подпитка (**ЕСТЬ / НЕТ**; если есть – указать Ду): _____- верхний предел измерения электромагнитного расходомера на подпитке, м³/ч : _____

- цена импульса тахометрического расходомера, л/имп : _____

Рабочая длина термометров сопротивления **КТПТР-01 (КТПТР-05)**, мм : _____Наличие регистрации Т_{хв} (с клавиатуры, термометром) : _____Рабочая длина термометра **ТПТ 1-3 (Т_{хв})**, мм : _____Наличие регистрации температуры наружного воздуха (**ДА / НЕТ**): __Наличие регистрации давления (**ДА / НЕТ**) : _____Верхний предел измерения датчика давления (по умолчанию **1,6 МПа**) : _____Выходной сигнал датчика давления (по умолчанию **4 – 20 мА**): _____Наличие токового выхода теплосчетчика (**0 – 5** или **4 – 20** или **0 – 20 мА**): _____Выходной интерфейс **RS-232C, RS-485, Ethernet**: _____**Дополнительное оборудование к расходомеру-счетчику :**

Комплект монтажных частей (ответные фланцы, прокладки, болты, гайки, шайбы): _____

Датчик давления **КРТ 5-1, МС20-21**: _____Принтер **EPSON LX-300+ рус**: _____

Кабель подключения принтера EPSON LX-300+: _____

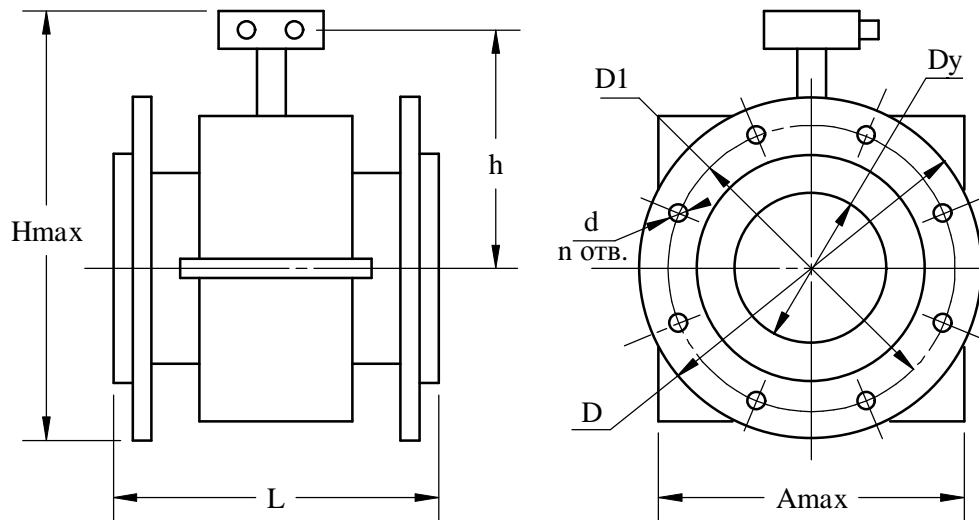
Металлический шкаф под принтер EPSON LX-300+: _____

Адаптер переноса данных: _____

Должность, Ф.И.О. заказчика: _____

(подпись)

ПРИЛОЖЕНИЕ 2
ПЕРВИЧНЫЕ ПРЕОБРАЗОВАТЕЛИ РАСХОДА. ГАБАРИТНЫЕ,
УСТАНОВОЧНЫЕ И ПРИСОЕДИНИТЕЛЬНЫЕ РАЗМЕРЫ. МАССА.
КРЕПЕЖНЫЕ ИЗДЕЛИЯ

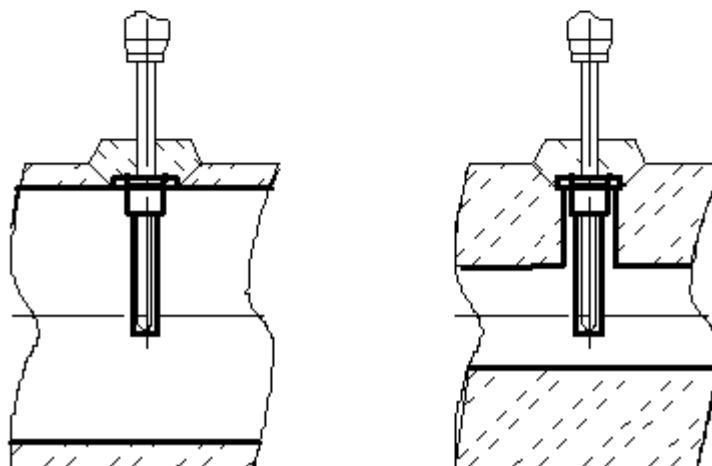
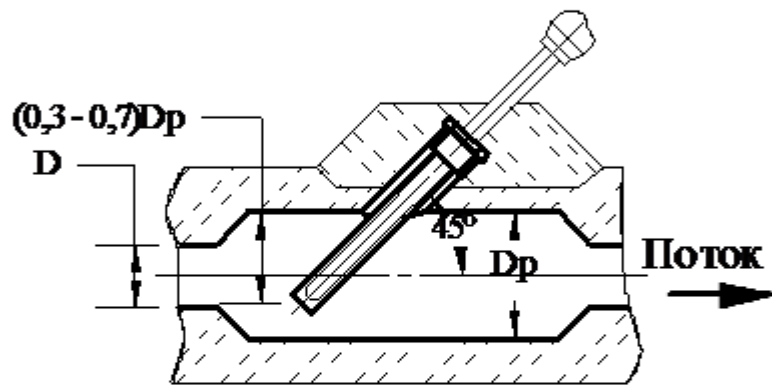
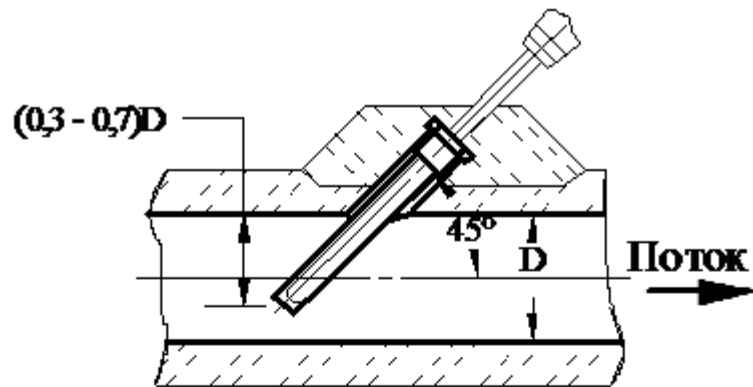


Условные обозначения	Размер, мм									Масса, кг	Крепеж
	D _y	L	H _{max}	h	A _{max}	D	D1	d	n		
ПП-10 *	10	140 _{-1,5}	205	110	120	90	60	14	4	7	M12 x 60
ПП-15	15	140 _{-1,5}	205	110	120	95	65	14	4	7	M12 x 60
ПП-25	25	160 _{-1,5}	210	110	120	115	85	14	4	8	M12 x 60
ПП-32	32	190 _{-1,5}	230	165	110	135	100	18	4	8	M16 x 60
ПП-40	40	200 ₋₂	240	125	195	145	110	18	4	11	M16 x 70
ПП-50	50	202 ₋₂	245	125	195	160	125	18	4	12	M16 x 70
ПП-80	80	238 ₋₃	275	140	225	195	160	18	8	17	M16 x 80
ПП-100	100	252 ₋₃	310	155	245	230	190	22	8	24	M20 x 90
ПП-150	150	328 ₋₃	375	185	310	300	250	26	8	50	M24 x 100
ПП-200	200	358 ₋₃	445	225	370	360	310	26	12	70	M24 x 100
ПП-300	300	438 ₋₄	575	290	500	485	430	30	16	125	M27 x 120
ПП-400	400	508	670			610	560	30	16	165	M27 x 120

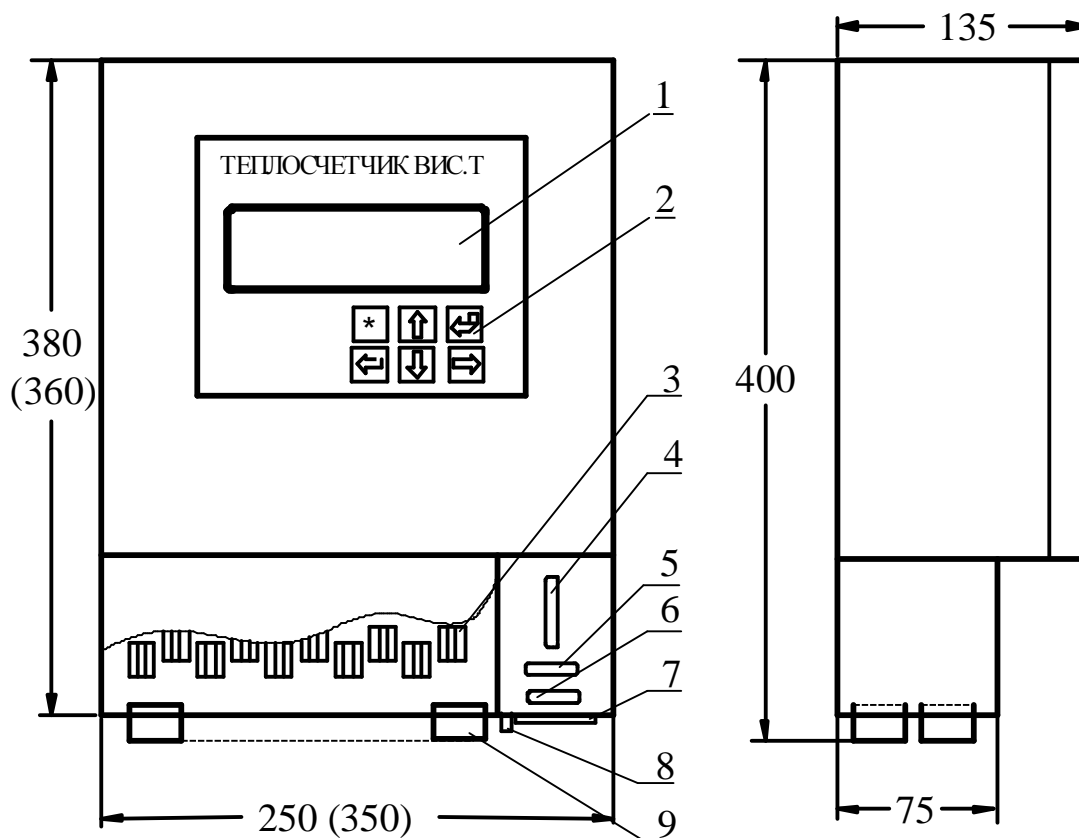
Присоединительные размеры фланцев по ГОСТ 12815 исполнение 1 на условное давление P_y 2,5 МПа (25 кгс/см²), конструкция фланцев по ГОСТ 12820.

* - по отдельному заказу.

ПРИЛОЖЕНИЕ 3 УСТАНОВКА ТЕРМОПРЕОБРАЗОВАТЕЛЕЙ СОПРОТИВЛЕНИЯ НА ТРУБОПРОВОДЕ ДЛЯ ВОДЯНЫХ СИСТЕМ ТЕПЛОСНАБЖЕНИЯ



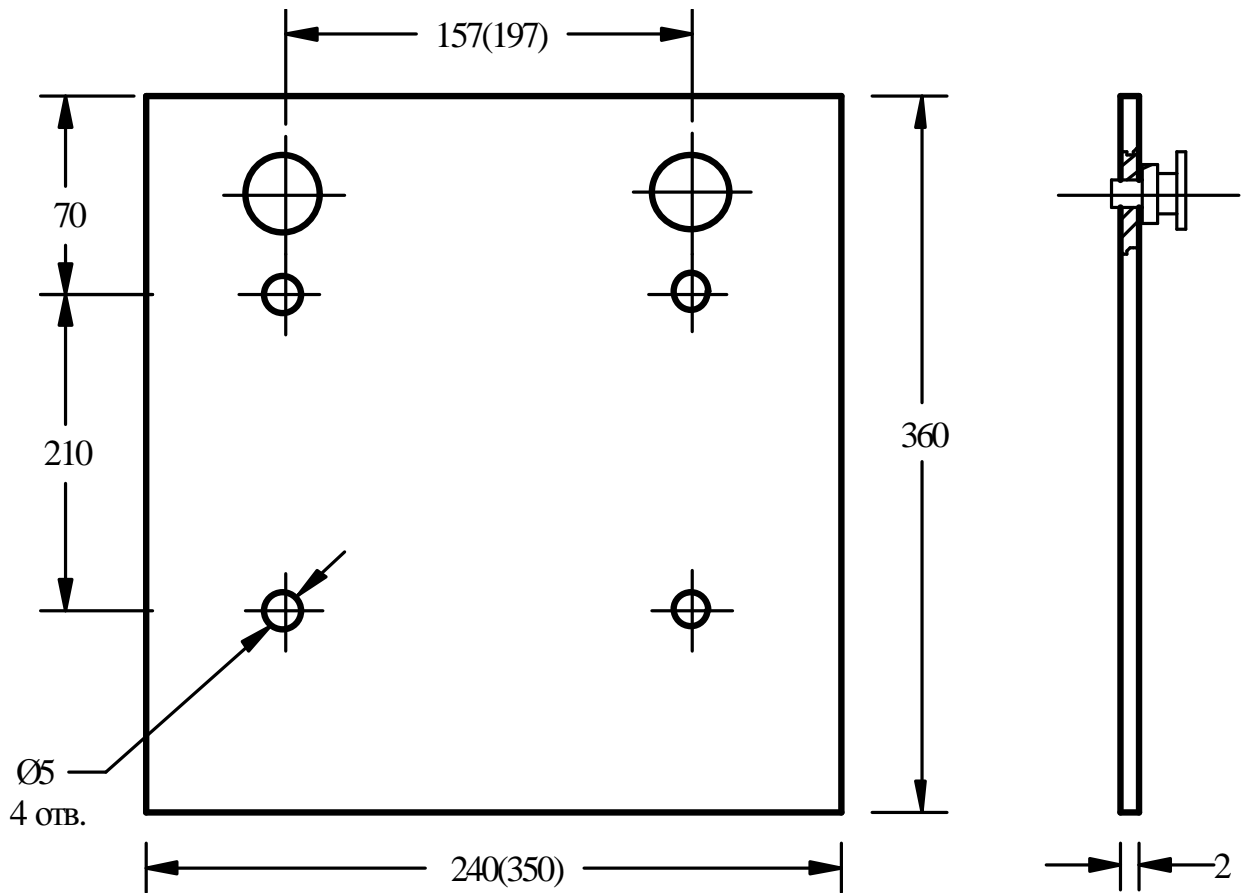
ПРИЛОЖЕНИЕ 4
ЭЛЕКТРОННЫЙ БЛОК. БЛОКИ ПНЧ И ИВУ.
ВНЕШНИЙ ВИД.
ГАБАРИТНЫЕ РАЗМЕРЫ.



- 1 - жидкокристаллический дисплей (в блоке ПНЧ отсутствует);
- 2 - клавиатура (в блоке ПНЧ отсутствует);
- 3 - клеммные соединители;
- 4 - разъем “Контроль” (в блоке ИВУ отсутствует);
- 5 - разъем подключения модема (в блоке ПНЧ отсутствует);
- 6 - разъем подключения принтера (в блоке ПНЧ отсутствует);
- 7 - разъем подключения питания принтера (в блоке ПНЧ отсутствует);
- 8 - болт заземления;
- 9 - гермовводы или вводы для крепления металлорукавов.

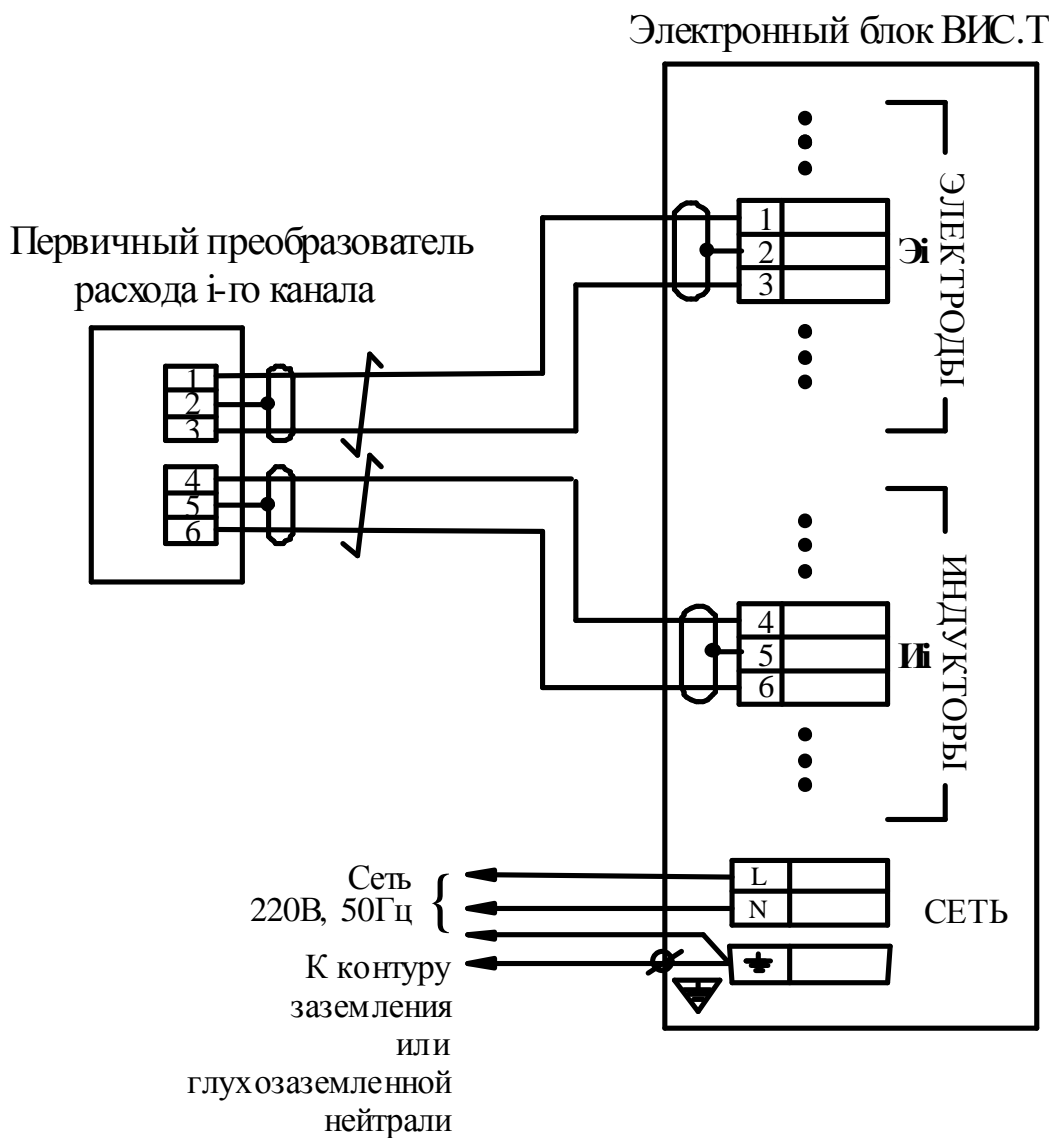
Примечания: 1. В скобках приведены размеры для теплосчетчиков на 4 – 5 каналов.
 2. Разъем “Контроль” используется только при настройке и поверке ВИС.Т.

ПРИЛОЖЕНИЕ 5
ПАНЕЛИ ДЛЯ КРЕПЛЕНИЯ БЛОКОВ
ТЕПЛОСЧЕТЧИКА ВИС.Т

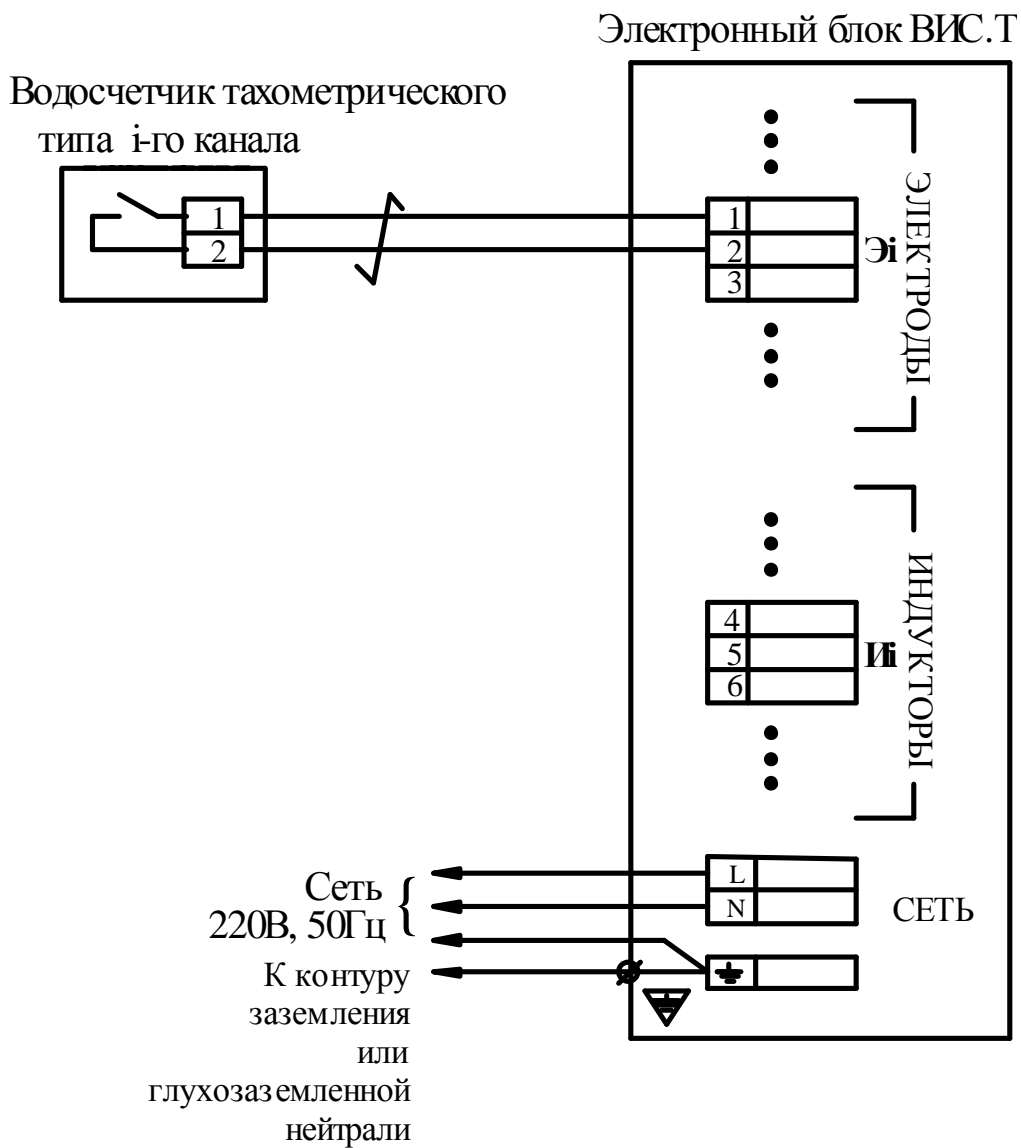


Примечание: Размеры в скобках даны для электронного блока ВИС.Т с 4 – 5 каналами.

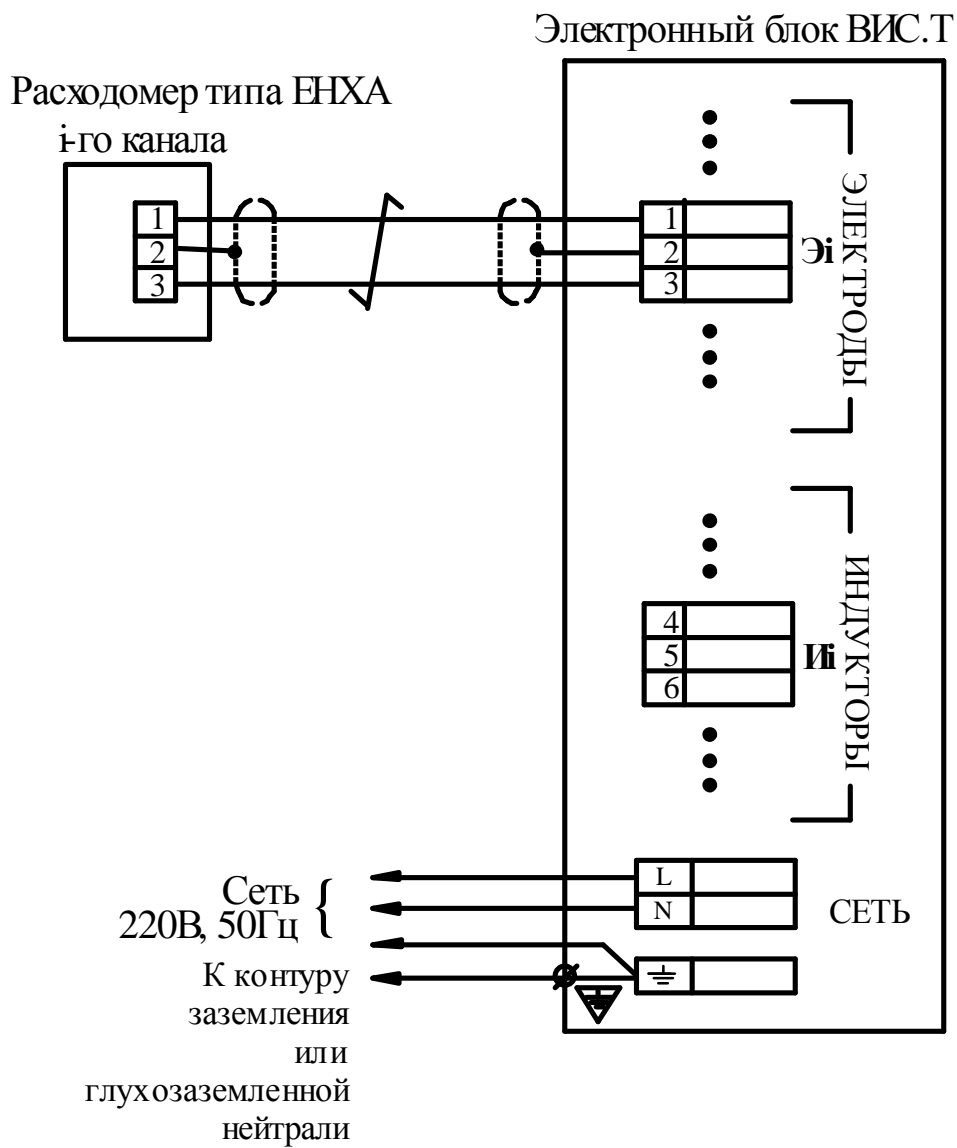
ПРИЛОЖЕНИЕ 6 ПОДКЛЮЧЕНИЕ ПЕРВИЧНЫХ ПРЕОБРАЗОВАТЕЛЕЙ РАСХОДА ЭЛЕКТРОМАГНИТНОГО ТИПА



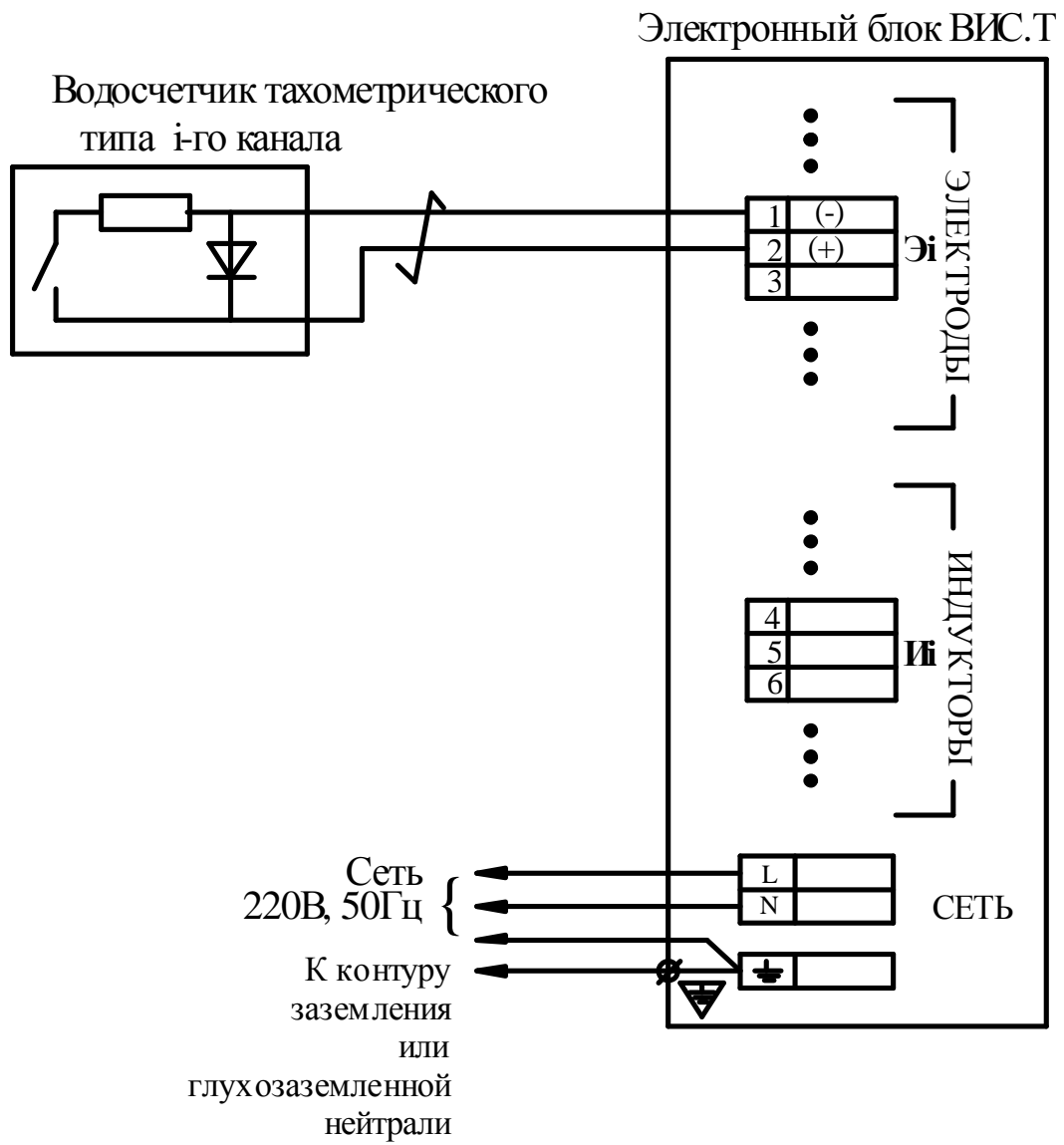
ПРИЛОЖЕНИЕ 7 ПОДКЛЮЧЕНИЕ ВОДОСЧЕТЧИКОВ ТАХОМЕТРИЧЕСКОГО ТИПА



Подключение водосчетчиков типа ВСГ (ВСТ)

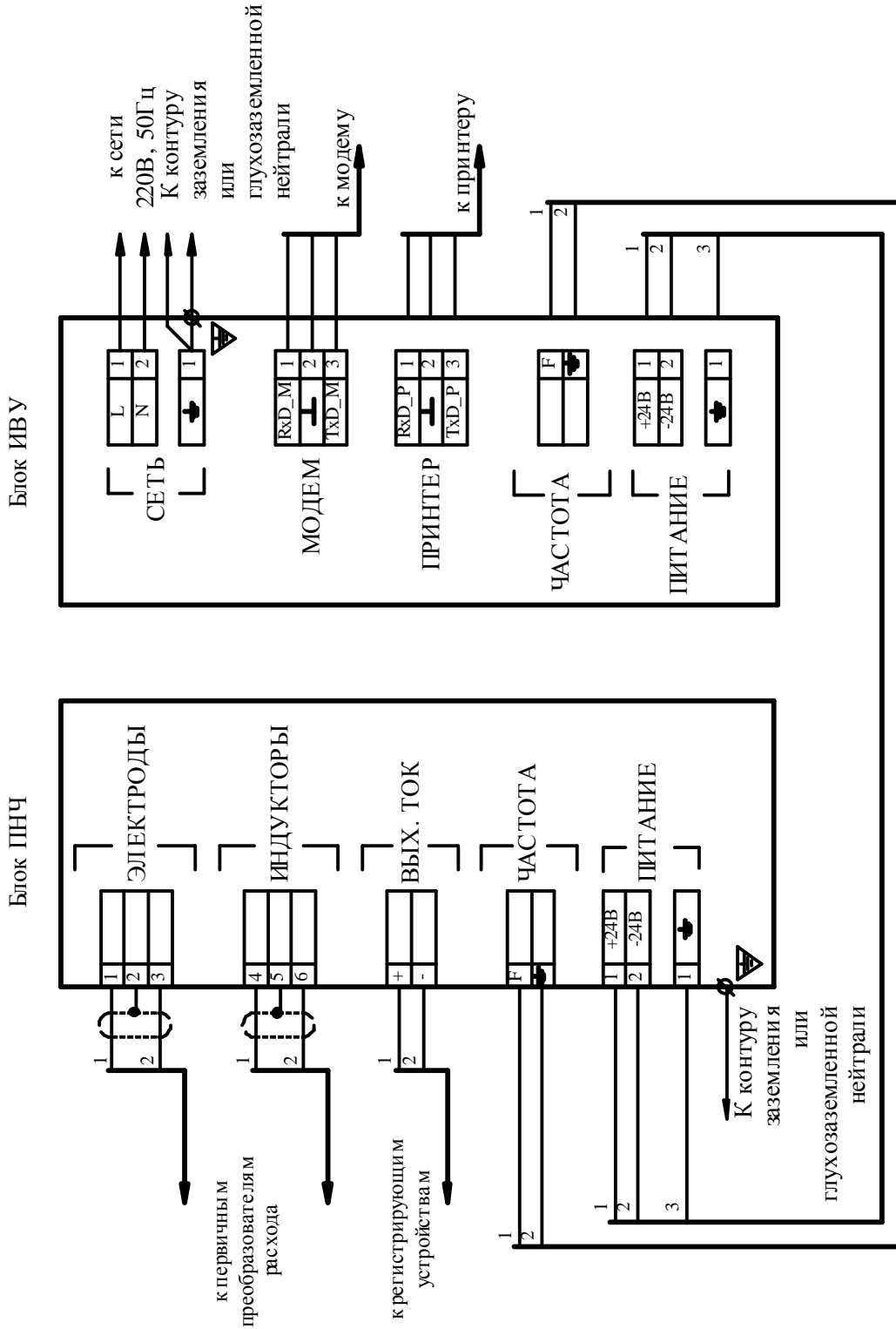


ПОДКЛЮЧЕНИЕ ВОДОСЧЕТЧИКОВ ТИПА ЕНХА



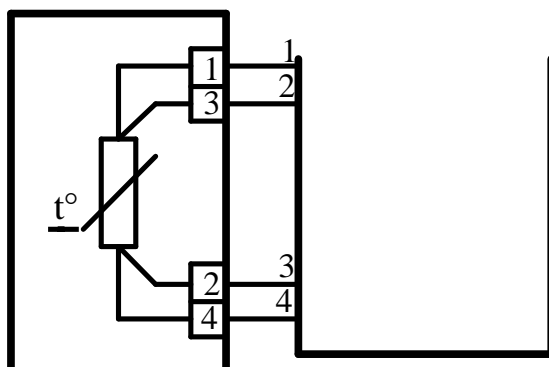
ПОДКЛЮЧЕНИЕ ВОДОСЧЕТЧИКОВ ТИПА МТ

ПРИЛОЖЕНИЕ 8 ПОДКЛЮЧЕНИЕ БЛОКОВ ПНЧ И ИВУ

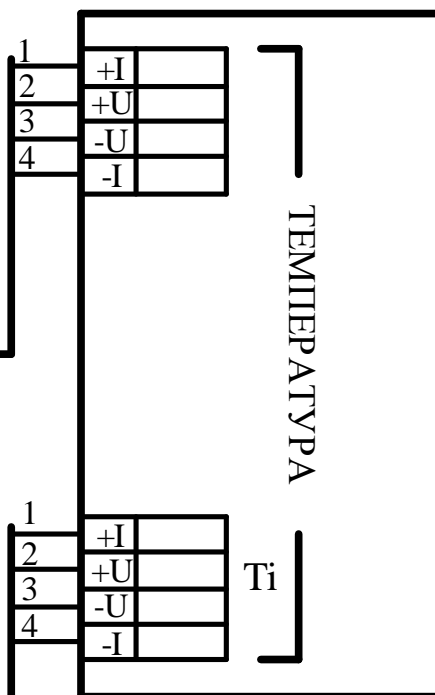


ПРИЛОЖЕНИЕ 9 ПОДКЛЮЧЕНИЕ ТЕРМОПРЕОБРАЗОВАТЕЛЕЙ СОПРОТИВЛЕНИЯ

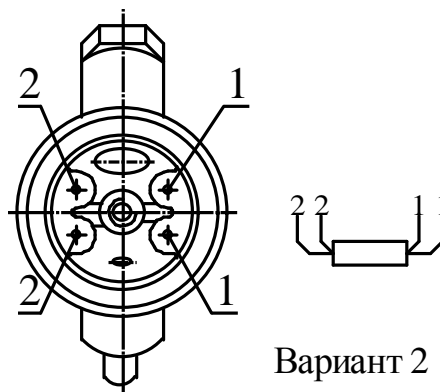
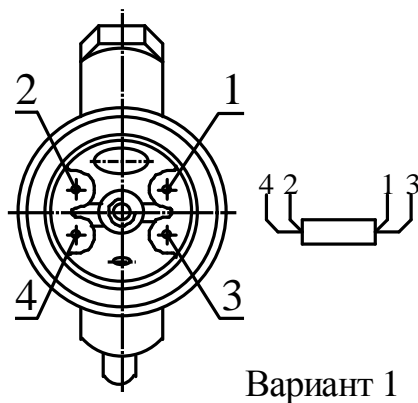
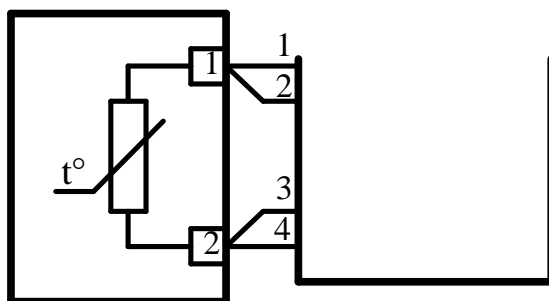
Термопреобразователь
сопротивления типа КТПТР



Блок электронный

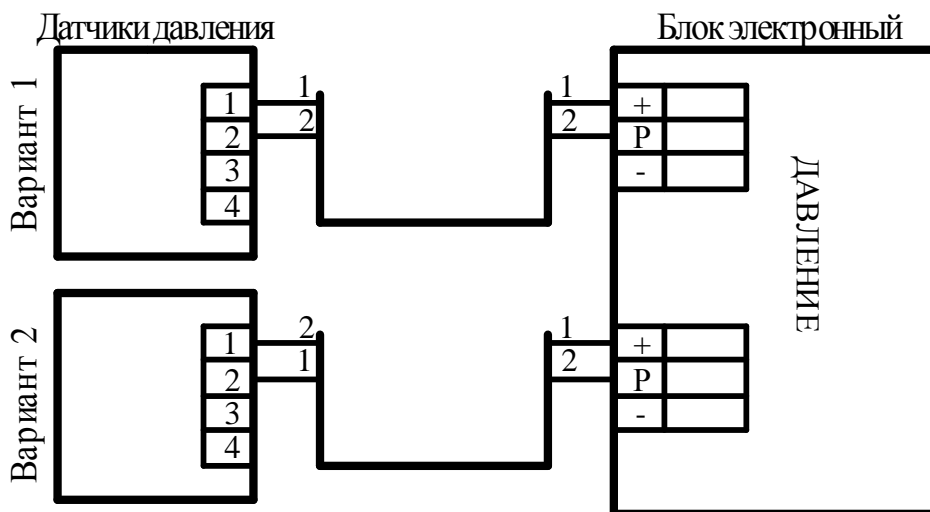


Термопреобразователь
сопротивления типа ТС004



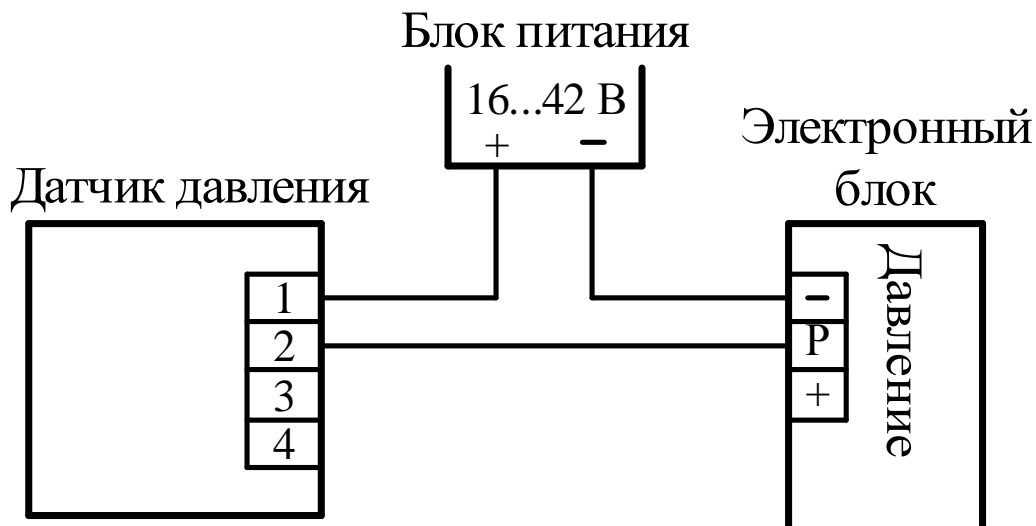
Расположение контактов в клеммной коробке термопреобразователей

ПРИЛОЖЕНИЕ 10 ПОДКЛЮЧЕНИЕ ПРЕОБРАЗОВАТЕЛЕЙ ДАВЛЕНИЯ

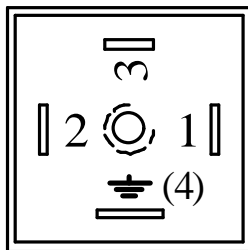


№ варианта включения	Тип датчика давления
1	КРТ5-1, КРТ9
2	МС20

ПИТАНИЕ ДАТЧИКОВ ДАВЛЕНИЯ ОТ ЭЛЕКТРОННОГО БЛОКА

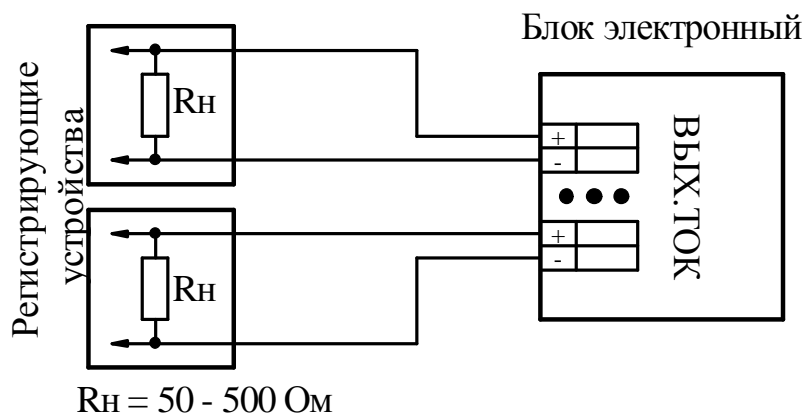


ПРИМЕР ПОДКЛЮЧЕНИЯ ВНЕШНЕГО БЛОКА ПИТАНИЯ ДЛЯ ДАТЧИКОВ ДАВЛЕНИЯ КРТ5, КРТ9

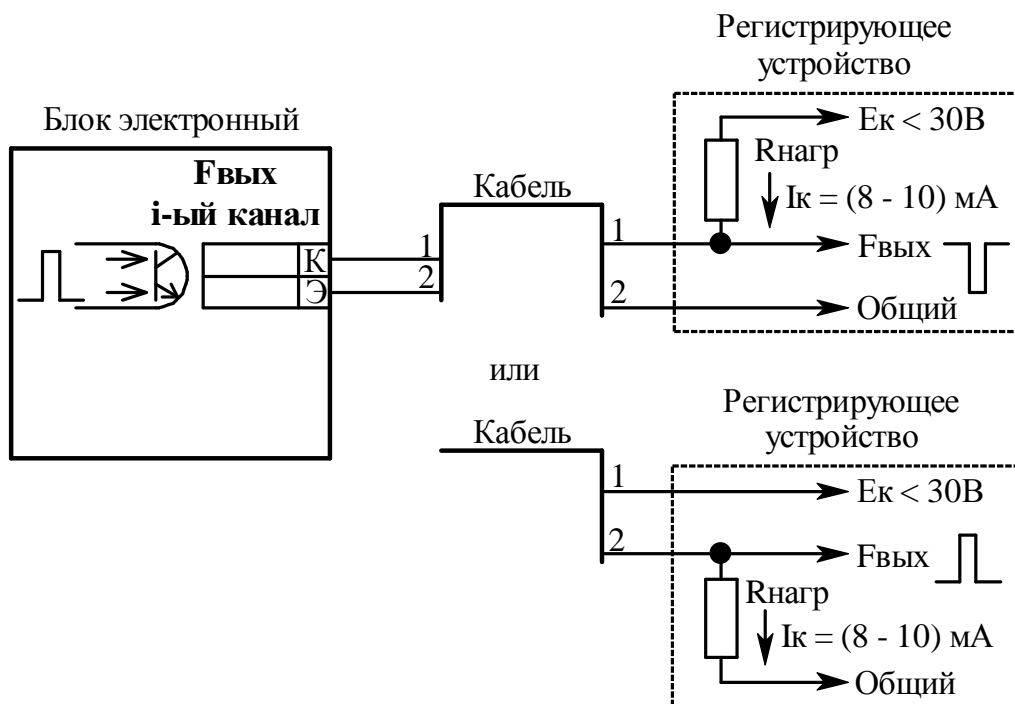


РАСПОЛОЖЕНИЕ КОНТАКТОВ НА РАЗЪЕМНЫХ СОЕДИНИТЕЛЯХ ДАТЧИКОВ ДАВЛЕНИЯ

ПРИЛОЖЕНИЕ 11 ПОДКЛЮЧЕНИЕ ТОКОВОЙ ПЕТЛИ И ЧАСТОТНОГО ВЫХОДНОГО СИГНАЛА



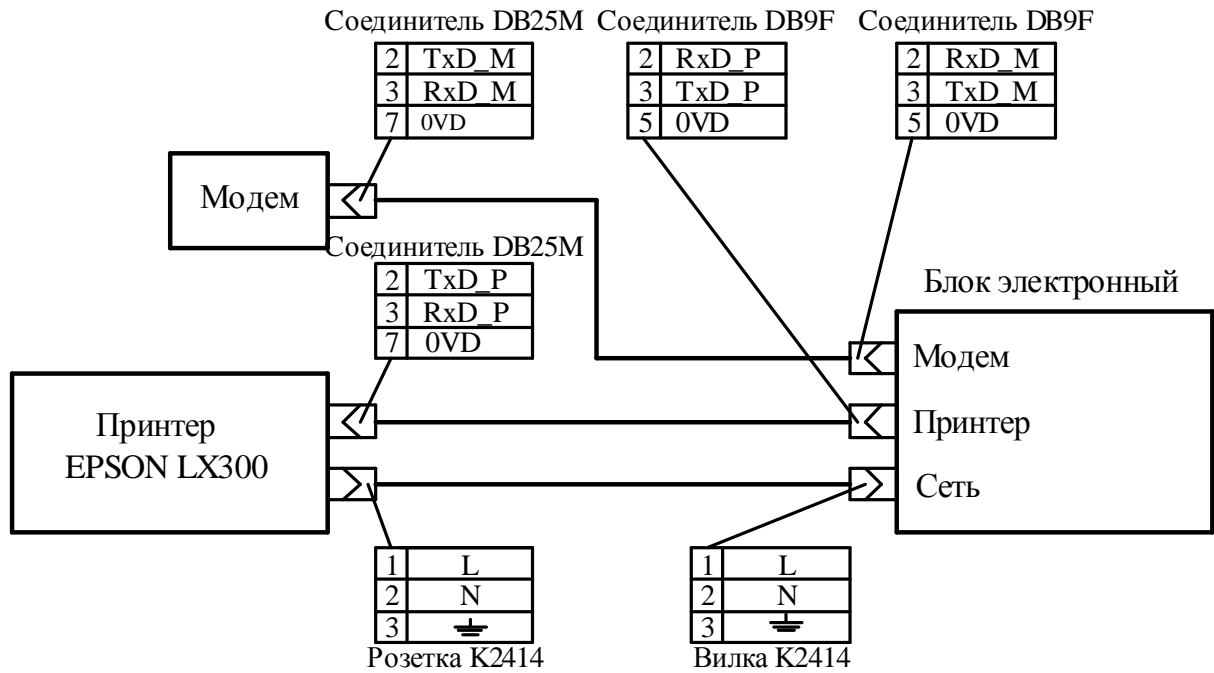
ПОДКЛЮЧЕНИЕ ТОКОВОЙ ПЕТЛИ



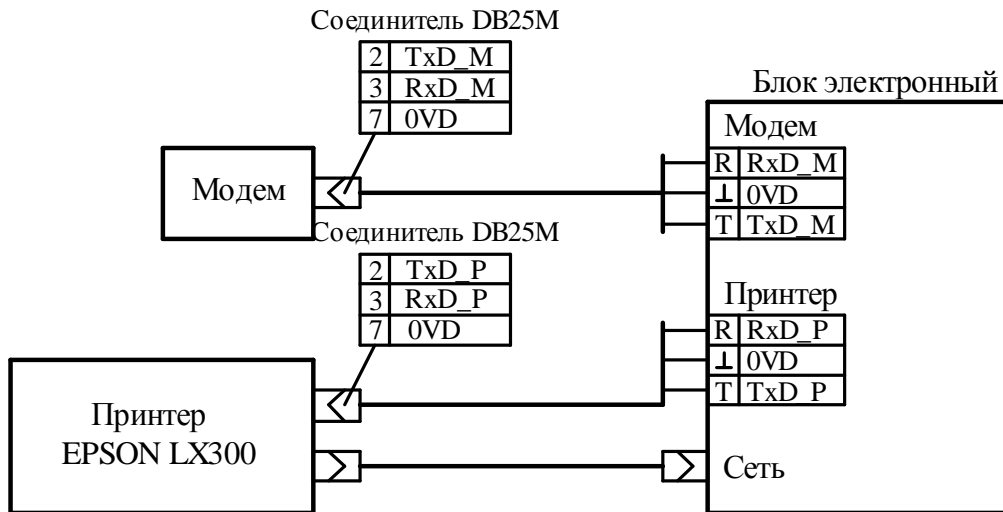
Рекомендуемая величина сопротивления нагрузки $R_{НАГР} [кОм] = \frac{E_k [В] - 1}{I_k [мА]}$

ПОДКЛЮЧЕНИЕ ЧАСТОТНОГО ВЫХОДНОГО СИГНАЛА

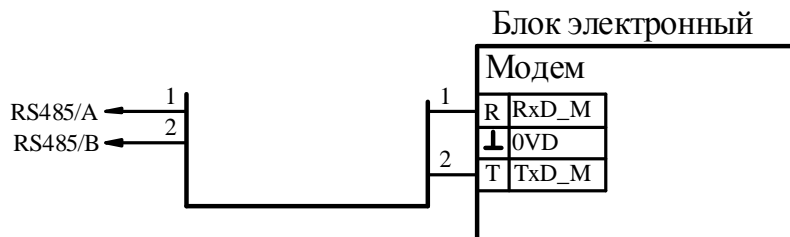
ПРИЛОЖЕНИЕ 12 ПОДКЛЮЧЕНИЕ ПРИНТЕРА, МОДЕМА, ИНТЕРФЕЙСА RS – 485 И ETHERNET



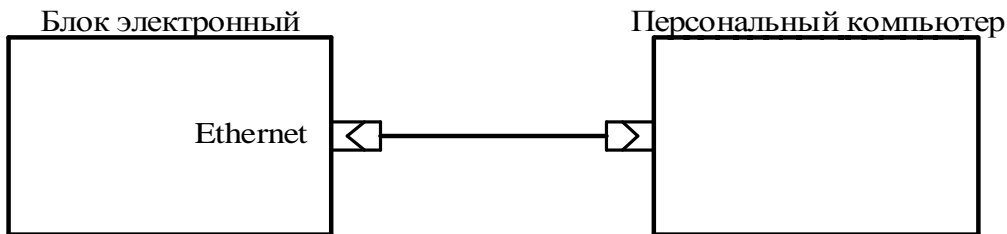
ПОДКЛЮЧЕНИЕ ПРИНТЕРА И ВНЕШНЕГО МОДЕМА К ЭЛЕКТРОННОМУ БЛОКУ



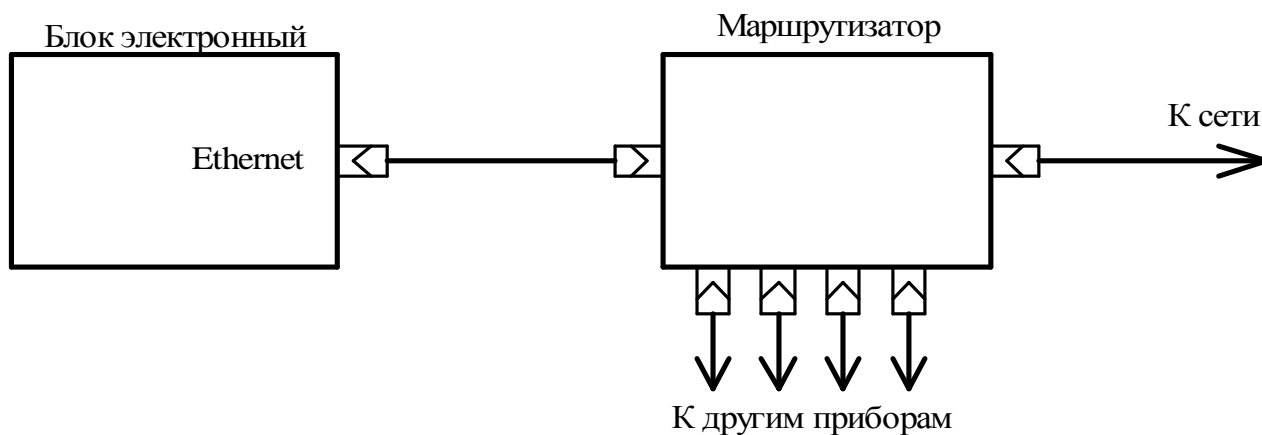
ПОДКЛЮЧЕНИЕ ПРИНТЕРА И МОДЕМА К КЛЕММНОЙ КОРОБКЕ ЭЛЕКТРОННОГО БЛОКА



ПОДКЛЮЧЕНИЕ ИНТЕРФЕЙСА RS – 485



ПОДКЛЮЧЕНИЕ ВИС.Т К ПЕРСОНАЛЬНОМУ КОМПЬЮТЕРУ (ETHERNET)



СЕТЕВОЕ ВКЛЮЧЕНИЕ ВИС.Т (ETHERNET)



Длина ВЧ КАБЕЛЯ	ОБОЗНАЧЕНИЕ
5 МЕТРОВ	ВАУМ.424912.001
8 МЕТРОВ	ВАУМ.424912.001-01
10 МЕТРОВ	ВАУМ.424912.001-02
15 МЕТРОВ	ВАУМ.424912.001-03
20 МЕТРОВ	ВАУМ.424912.001-04
30 МЕТРОВ	ВАУМ.424912.001-05

ПОДКЛЮЧЕНИЕ ВНЕШНЕГО АНТЕННОГО КОМПЛЕКСА

ПРИЛОЖЕНИЕ 13 СХЕМА РАСПАЙКИ МОДЕМНОГО И НУЛЬ – МОДЕМНОГО КАБЕЛЕЙ

Розетка DB9F			Вилка DB25M	
	Цепь		Цепь	
1	DCD	Received Line Signal Detector	DCD	8
2	RxD	Receive Data	RxD	3
3	TxD	Transmit Data	TxD	2
4	DTR	Data Terminal Ready	DTR	20
5	GND	Signal Ground	GND	7
6	DSR	Data Set Ready	DSR	6
7	RTS	Request To Send	RTS	4
8	CTS	Clear To Send	CTS	5
9	RI	Ring Indicator	RI	22

Рис.1 Кабель модемный

Розетка DB9F			Розетка DB25F	
	Цепь		Цепь	
1	DCD	Received Line Signal Detector	DTR	4
2	RxD	Receive Data	TxD	3
3	TxD	Transmit Data	RxD	2
4	DTR	Data Terminal Ready	DCD	1
4	DTR	Data Terminal Ready	DSR	6
5	GND	Signal Ground	GND	5
6	DSR	Data Set Ready	DTR	4
7	RTS	Request To Send	CTS	8
8	CTS	Clear To Send	RTS	7

Рис.2 Кабель нуль - модемный

ПРИЛОЖЕНИЕ 14
КЛЕММНЫЕ КОРОБКИ.
РАСПОЛОЖЕНИЕ КЛЕММНЫХ СОЕДИНИТЕЛЕЙ.

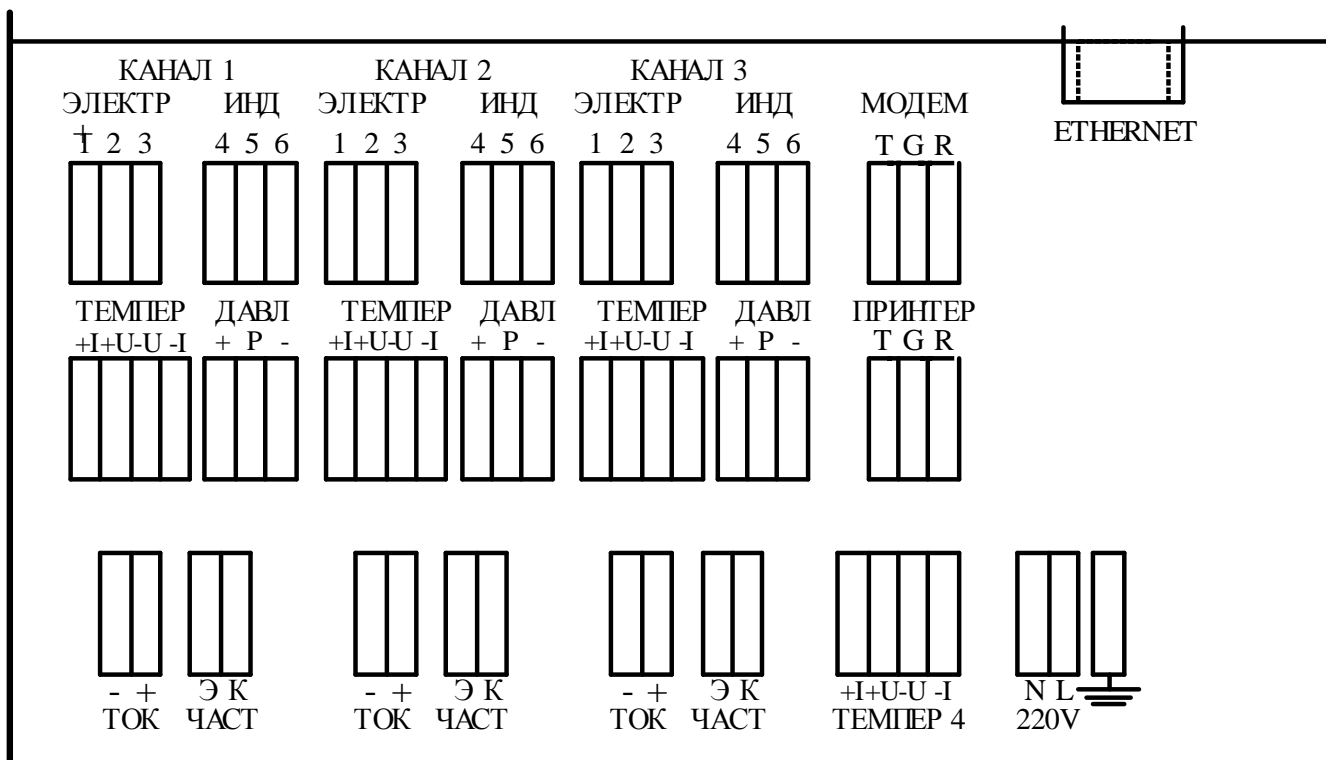
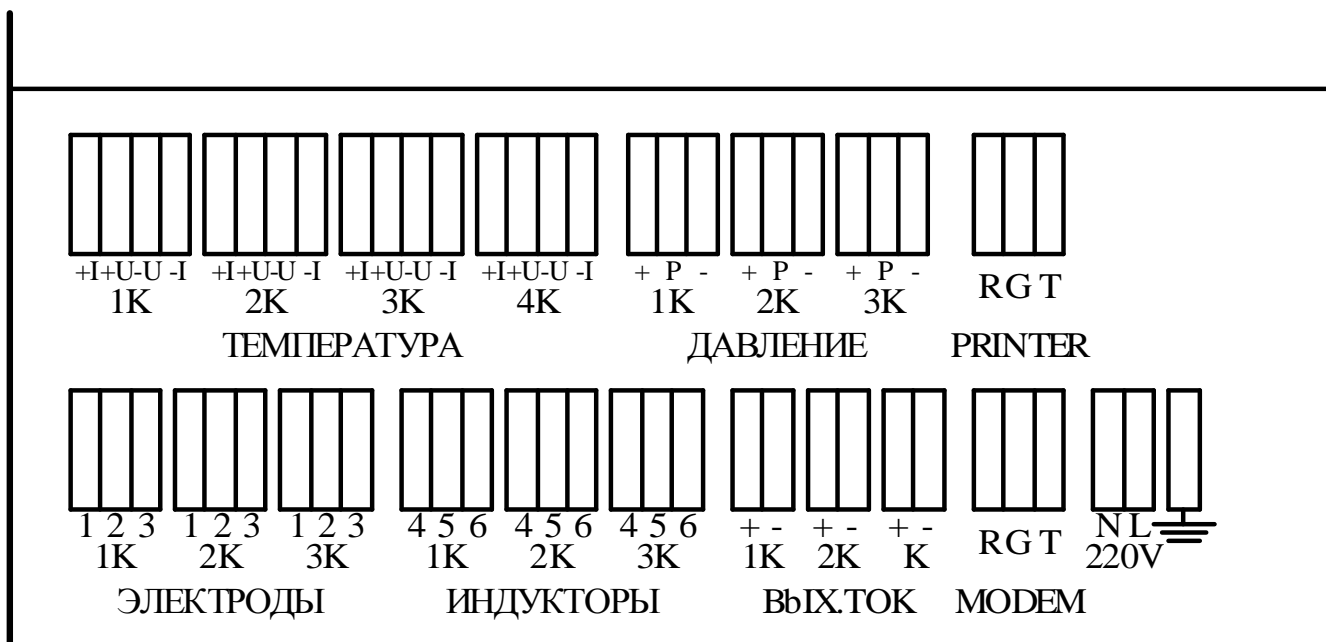


Рис. 1. Блок электронный на 1 – 3 канала (варианты)

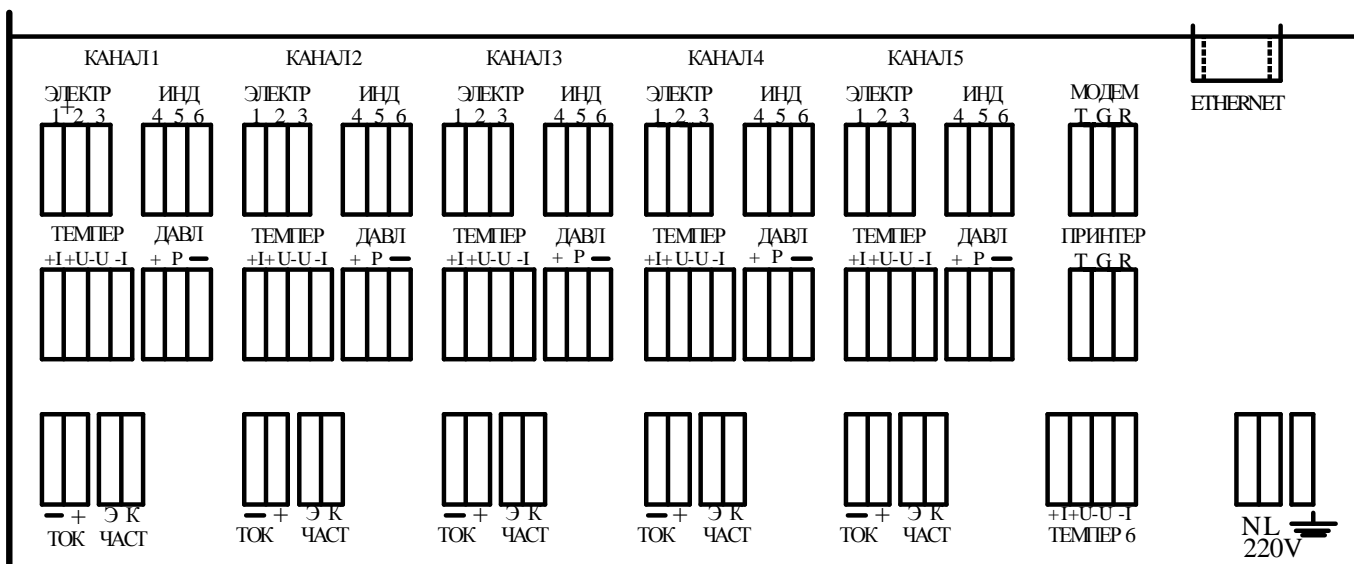
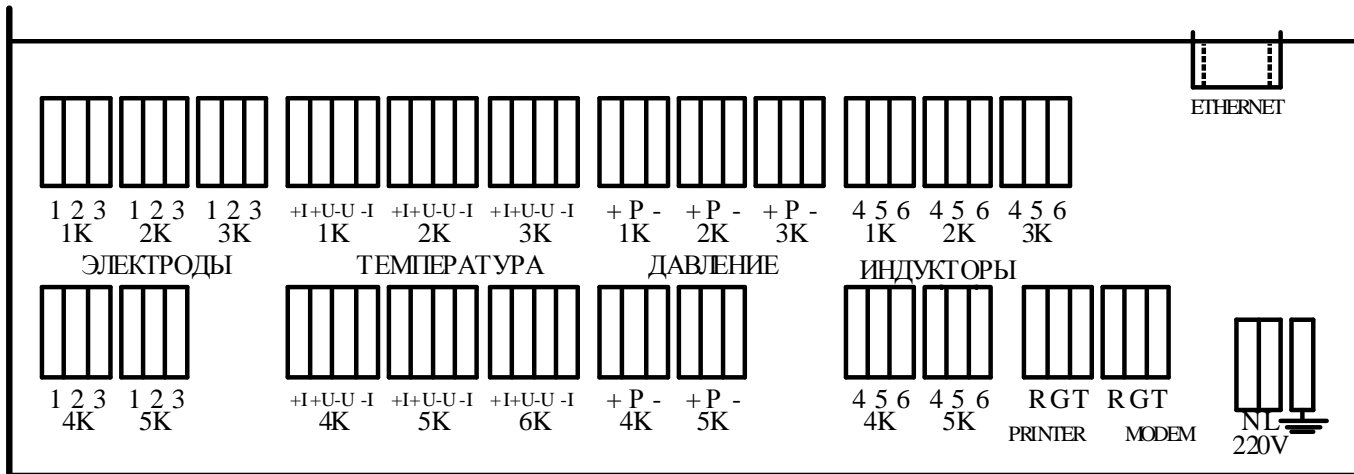


Рис. 2. Блок электронный на 4 – 5 каналов (варианты)

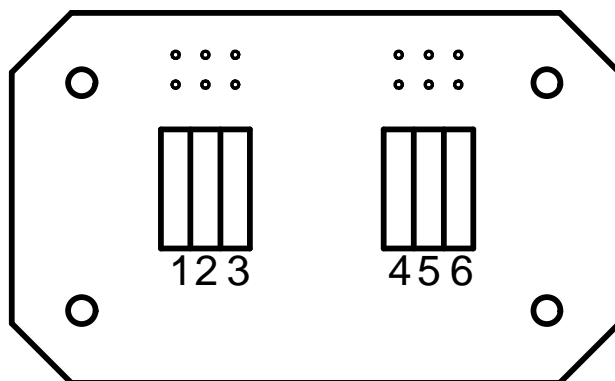


Рис. 3. Первичный преобразователь расхода

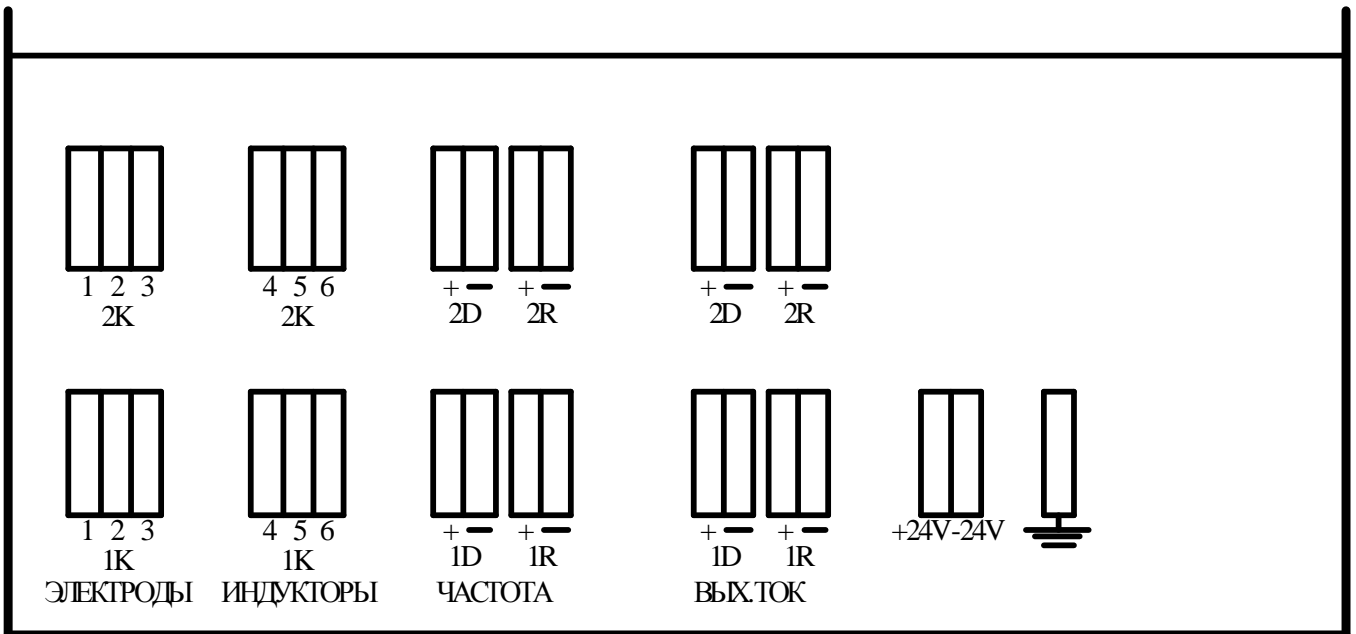


Рис. 4. Блок ПНЧ

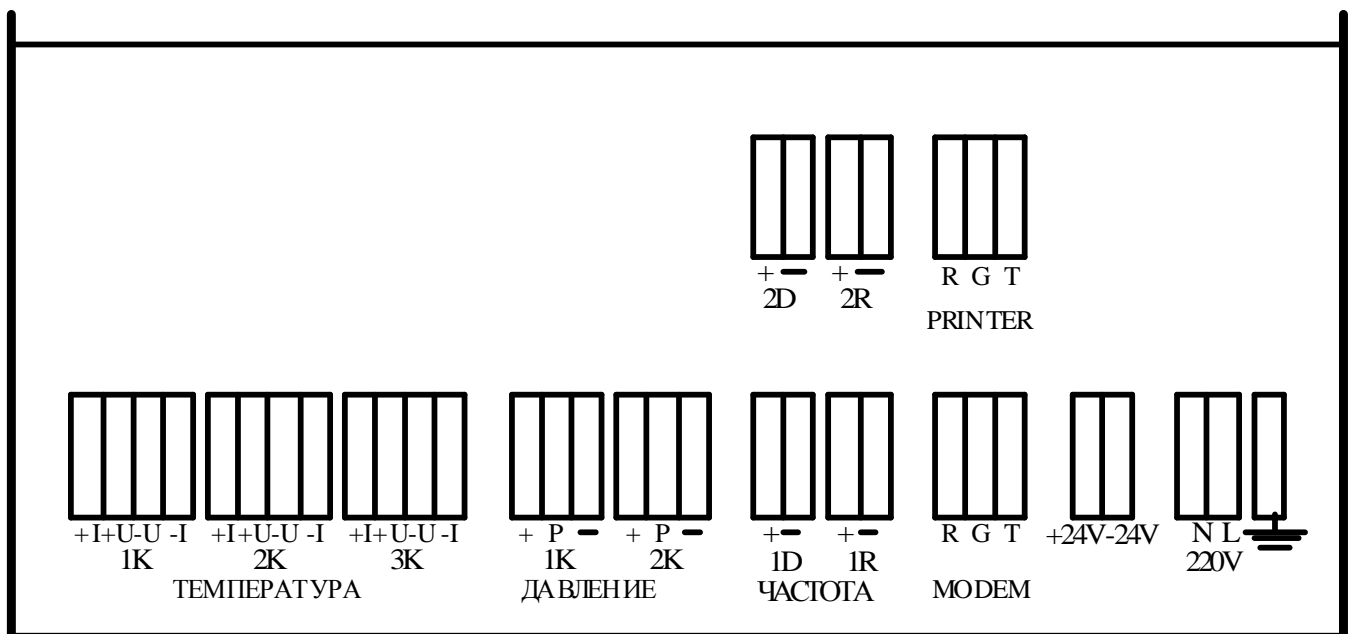


Рис. 5. Блок ИВУ

ПРИЛОЖЕНИЕ 15

ПОДГОТОВКА (ПРОГРАММИРОВАНИЕ) ПРИНТЕРА EPSON LX - 300

1. Подключите принтер к сети 220 В, 50 Гц. (Выключатель POWER должен находиться в положении OFF). Подключение к принтеру других жгутов не обязательно.

2. Заправьте бумагу.

3. Нажмите кнопку FONT и, не отпуская ее, установите выключатель POWER в положение ON. Отпустите кнопку FONT (не ранее чем через 1 с). Принтер распечатает таблицу алфавитов, с которыми Вы можете работать.

После окончания печати нажмите кнопку Tear Off.

Принтер напечатает находящиеся в его памяти текущие установки (режимы работы).

4. Сравните напечатанные принтером установки с эталонными, приведенными ниже.

<< Current settings >>

Page length for tractor	12 inch
Skip over perforation	Off
Auto tear Off	Off
Auto line feed	Off
Print direction	Bi-D
Software	ESC/P
O slash	O
High speed draft	On
I/F mode	Auto
Auto I/F wait time	10 seconds
Baud rate	9600BPS
Parity	None
Data length	8 bit
Parallel I/F bidirectional mode	On
Packet mode	Auto
Character table	PC 866
International character set for Italic table	Italic U.S.A.
Manual feed wait time	1.5 seconds
Buzzer	On
Auto CR (IBM 2380 Plus)	Off
IBM character table	Table2

5. При совпадении распечатанных установок с эталонными принтер готов к работе (подключению к ВИС.Т) и его обязательно следует выключить.

6. В случае несоответствия хотя бы одной установки эталонной, произвести перепрограммирование принтера (корректировку установок), руководствуясь п.п. 7...12 данной методики и табл. 1.

7. Нажмите кнопку Tear Off. Принтер распечатает таблицу с основным МЕНЮ и таблицы с подМЕНЮ, используемые для программирования самого принтера.

8. Кратковременно нажимайте кнопку Tear Off до тех пор, пока не достигнете для корректируемой установки соответствующей комбинации светодиодов на панели управления принтера.

9. Требуемая комбинация свечения светодиодов для выбранной установки определяется по верхней строке табл. 1.

Например, для корректировки установки "Baud rate" комбинация светодиодов должна быть следующей:

FONT1 мигает, FONT2 выключен, PAUSE мигает.

10. Нажмите кнопку LF/FF.

11. Кратковременно нажимайте кнопку LF/FF до тех пор, пока не достигнете для корректируемой установки соответствующей комбинации светодиодов на панели управления принтера.

Требуемая комбинация свечения светодиодов для выбранной установки определяется по нижней строке табл. 1.

Например, для установки "9600BPS" комбинация светодиодов должна быть следующей:

FONT1 выключен, FONT2 включен, PAUSE выключен.

12. Нажмите кнопку Tear Off.

13. Повторите пп.8-12 для каждой дополнительной установки, которую Вы хотите изменить, или перейдите на п.14 для выхода из режима программирования принтера.

14. После окончания программирования необходимо выключить принтер. Все установки сохраняются.

15. Для контроля готовности принтера к работе совместно с ВИС.Т повторите операции по пп.1 - 5.

Таблица 1

Таблица программирования установок (режимов работы) принтера EPSON LX-300 для работы совместно с ВИС.Т

№ п/п	Установка	FONT1	FONT2	PAUSE
1	Page length for tractor	выкл.	выкл.	вкл.
		мигает	выкл.	мигает
2	Skip over perforation	выкл.	вкл.	выкл.
		выкл.	выкл.	вкл.
3	Auto tear Off	выкл.	вкл.	вкл.
		выкл.	выкл.	вкл.
4	Auto line feed	вкл.	выкл.	выкл.
		выкл.	выкл.	вкл.
5	Print direction	вкл.	выкл.	вкл.
		выкл.	выкл.	вкл.
6	Software length	вкл.	вкл.	выкл.
		выкл.	выкл.	вкл.
7	O slash	выкл.	выкл.	мигает
		выкл.	выкл.	вкл.
8	High speed draft	выкл.	мигает	выкл.
		выкл.	вкл.	выкл.
9	I/F mode	выкл.	мигает	мигает
		выкл.	выкл.	вкл.
10	Auto I/F wate time	мигает	выкл.	выкл.
		выкл.	выкл.	вкл.
11	Baud rate	мигает	выкл.	мигает
		выкл.	вкл.	выкл.
12	Parity	мигает	мигает	выкл.
		выкл.	выкл.	вкл.
13	Data length	вкл.	выкл.	мигает
		выкл.	выкл.	вкл.
14	Parallel I/F bidirectional mode	вкл.	мигает	выкл.
		выкл.	вкл.	выкл.
15	Packet mode	вкл.	мигает	мигает
		выкл.	выкл.	вкл.
16	Character table	вкл.	вкл.	мигает
		выкл.	мигает	мигает
17	International character set for Italic tbl	вкл.	мигает	вкл.
		выкл.	выкл.	вкл.
18	Manual feed wait time	мигает	выкл.	вкл.
		выкл.	вкл.	выкл.
19	Buzzer	мигает	вкл.	выкл.
		выкл.	вкл.	выкл.
20	Auto CR IBM 2380 Plus	мигает	вкл.	вкл.
		выкл.	выкл.	вкл.
21	IBM character table	мигает	мигает	вкл.
		выкл.	выкл.	вкл.

ПРИЛОЖЕНИЕ 16 ОПИСАНИЕ ПРОТОКОЛА УЧЕТА РАСХОДА И ПАРАМЕТРОВ ВОДЫ

(на примере месячного протокола)

МЕСЯЧНЫЙ ПРОТОКОЛ УЧЕТА ТЕПЛОВОЙ ЭНЕРГИИ И ТЕПЛОНОСИТЕЛЯ ЗА 06 мес 08 г.

Название потребителя ООО Альфа-Бета Абонент Q-123-45-56/2
 Адрес потребителя улица, дом, корпус Телефон 123-45-67
 Ответственное лицо фамилия И. О.

Расход под 0.000.. 40.000 м3/ч Ду 50 мм
 Расход обр 0.000.. 10.000 м3/ч Ду 25 мм

Теплосчетчик ТС-XXX-X-X Сер.ном. YYYY
 Отчетное число месяца 1 Отчетное время 00:00

Дата	Qтеп [Гкал]	tпод [оС]	tобр [оС]	tп [оС]	Vпод [м3]	Vобр [м3]	Vпод-Vобр [м3]	рпод [ат]	робр [ат]	Tнар [час]
01.06	1.40997	55.5	51.8	14.0	113.771	87.055	26.716	4.8	3.0	24.00
02.06	1.55696	55.9	52.2	14.1	116.393	85.394	29.999	4.9	2.9	24.00
03.06	0.58352	35.2	33.6	14.1	61.708	44.183	17.525	4.5	3.8	24.00
04.06	T< 0.00858	15.3	16.4	14.7	8.572	0.014	8.558	3.7	4.3	20.71
05.06	< 0.00735	15.0	16.3	14.3	8.653	0.010	8.635	4.4	4.7	23.29
06.06	< 0.00632	14.9	15.5	14.5	8.962	0.006	8.956	4.2	4.6	23.72
07.06	< 0.00494	15.1	15.6	14.7	7.934	0.001	7.933	4.1	4.7	23.89
08.06	< 0.00419	15.4	15.7	15.0	7.750	0.001	8.749	4.2	4.7	23.95
09.06	< 0.00386	15.4	15.6	15.2	7.624	0.001	7.623	4.3	4.7	23.93
10.06										
11.06										
12.06	< 0.00400	15.5	15.8	15.2	6.256	0.002	6.555	4.5	4.7	23.97
13.06	< 0.00316	15.8	16.1	15.5	6.929	0.001	6.927	4.6	4.7	23.98
14.06	T< 0.00309	16.3	16.5	16.1	7.245	0.002	7.243	4.8	4.7	23.98
15.06	T< 0.00309	16.7	16.9	16.5	7.447	0.000	7.447	4.9	4.7	23.58
16.06	T< 0.00303	17.2	17.2	17.0	7.885	0.004	7.881	5.0	4.7	23.32
17.06	T< 0.00285	17.6	17.7	17.4	7.201	0.007	7.194	5.0	4.7	23.53
18.06	T< 0.00266	17.9	18.0	17.8	7.005	0.005	7.000	4.7	4.0	22.48
19.06	T< 0.57772	34.9	33.2	18.0	56.456	42.156	14.300	4.6	3.2	23.95
20.06	1.01520	56.2	52.6	18.1	111.319	92.560	18.759	4.6	3.1	24.00
21.06	1.02944	56.2	52.8	18.0	111.813	92.352	19.461	4.6	3.1	24.00
22.06	1.03604	56.4	53.2	18.1	112.679	92.017	20.653	4.6	3.1	24.00
23.06	1.04215	56.9	53.5	18.3	111.984	92.023	19.961	4.7	3.1	24.00
24.06	1.06162	56.6	53.8	17.9	111.819	91.904	19.915	4.8	3.1	24.00
25.06	1.07574	57.2	54.8	17.9	111.668	91.905	19.763	4.6	3.3	24.00
26.06	1.09761	58.2	54.2	18.0	106.912	87.412	19.500	4.8	3.5	24.00
27.06	0.63272	58.2	56.0	17.8	64.642	54.281	10.361	4.8	3.5	16.00
28.06	0.30951	60.2	56.2	17.7	25.420	20.012	5.408	4.8	3.4	6.00
29.06	1.09877	57.9	54.2	17.7	101.070	80.400	20.674	4.6	3.4	24.00
30.06	1.07306	56.9	53.2	17.9	100.496	80.407	20.083	5.1	3.1	24.00
Итого	14.72407	34.2	32.7	16.3	1534.903	1135.128	399.434	4.6	4.0	638.21

Тотч.пер. = Tнар + Tмин + Tмакс + Тэл.пит + Tпроч.ав.
 720.00ч = 638.21ч + 0.00ч + 0.00ч + 48.00ч + 33.79ч

Т/С ГВС нарастающим итогом	Qтеп [Гкал]	Vпод [м3]	Vобр [м3]	Tнар [час]
01-07-08 00:00	1341.25166	87584.306	66216.609	19353.42
01-06-08 00:00	1325.99473	85940.925	64994.038	18715.21
Итого	14.72406	1534.562	1135.128	638.21

Расшифровка ошибок:
 (<) параметр < min
 (>) параметр > max
 (X) обрыв датчика
 (T) delta_t < min
 (R) перезапуск
 (C) коррекц. часов
 (#) электропитание

Тотщ = 720.00ч
 Обновление 2.24 12-10-07 13ч НС-А-2.22 / НС-А-2.18 Q=G1(Н1-Н3)-G(Н2-Н3)
 28.08.08 Подпись

Примечание: Количество граф, их названия (выводимые параметры), зависит от модификации ВИС.Т.

- 1 - диапазон измеряемых расходов каналов ВИС.Т;
- 2 - отчетные число месяца и время;
- 3 - название ВИС.Т;
- 4 - рабочая архивная запись;
- 5 - пустая архивная запись (все 24 часа ВИС.Т находился в выключенном состоянии);
- 6 - суммарные величины за отчетный период;
- 7 - длительности ошибок диапазона расхода и нерабочего состояния ВИС.Т за отчетный период. Ошибки диапазона не входят во время нерабочего состояния;
- 8 - показания сумматоров нарастающего итога ВИС.Т на конец отчетного интервала;
- 9 - версия установленного программного обеспечения;
- 10 - дата вывода отчета с ВИС.Т на печать;
- 11 - подпись лица, производившего распечатку протокола.

По вопросам продаж и поддержки обращайтесь:

Волгоград(844)278-03-48, Воронеж(473)204-51-73, Екатеринбург(343)384-55-89, Казань(843)206-01-48,
Краснодар(861)203-40-90, Красноярск(391)204-63-61, Москва(495)268-04-70, Нижний Новгород(831)429-08-12,
Новосибирск(383)227-86-73, Ростов-на-Дону(863)308-18-15, Самара(846)206-03-16, Санкт-Петербург(812)309-46-40,
Саратов(845)249-38-78, Уфа(347)229-48-12
teplovizor.nt-rt.ru || tvz@nt-rt.ru